

Lomené úchyty k upevnění nosníků na kombišrouby nebo k sestavení křížových spojů



Instalace solárních panelů na šikmou střechu



Detail upevnění s lomeným úchytem MW

MATERIAL

- Nerezová ocel X5CrNi 18-10 podle EN 10088-2: 2014

VÝHODY

- Oválný otvor umožňuje úpravu polohy upevňovaného nosníku.
- Protiskluzová úprava v okolí upevňovacího otvoru zvyšuje stabilitu spoje.

POUŽITÍ

- Na střechy s vlnitou krytinou nebo s trapézovým plechem
- Ve zvláštních případech upevnění
- Ke křížovému spojení nosníků

Používá se s:

- Nosníkem Solar-light
- Nosníkem Solar-fish

POSTUP

S kombišrouby STSR a STSI:

- Vložte úchyt mezi dvě horní matice a utáhněte.
- Přiložte nosník k úchytu a pomocí šroubu SKS a matice s přírubou MU F nosník upevněte za boční drážku.
- Před konečným utažením musejí být sestaveny všechny spoje mezi nosníkem a kombišrouby.

Křížení nosníků:

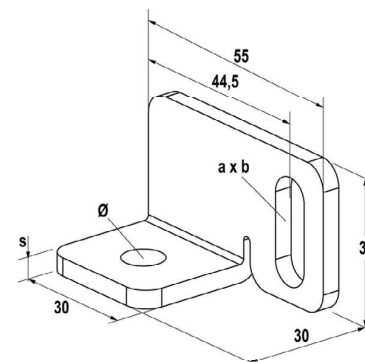
- Upevněte úchyt do drážky spodního nosníku pomocí ryhloupínací matice FCN AL a šroubu SKS M8.
- Přiložte k úchytu horní nosník a upevněte jej za boční drážku pomocí šroubu SKS M8 a matice s přírubou.
- Před konečným utažením musejí být sestaveny všechny spoje mezi horním a dolními nosníky a nastavena konečná poloha horního nosníku.

ÚCHYTY
NOSNÍKŮ

TECHNICKÉ ÚDAJE



Úchyt nosníku lomený MW SU A2

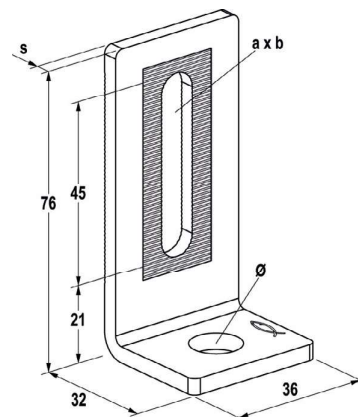


Typ	Obj.č.	Hmotnost g [kg]	Tloušťka pásu s [mm]	Průměr kruh. otvoru Ø [mm]	Rozměr oválného otvoru a x b [mm]	Vhodný pro	Balení [ks]	EAN
MW SU A2	522676	0,065	4	12,5	9 x 23,5	STSR, STSI	10	8001132031810

TECHNICKÉ ÚDAJE



Úchyt nosníku lomený **MW SA A2**



Typ	Obj.č.	Hmotnost W [kg]	Tloušťka pásu s [mm]	Průměr kruh. otvoru Ø [mm]	Rozměr oválného otvoru a x b [mm]	Vhodný pro	Balení [ks]	EAN
MW SA A2	518952	0.120	4	12,5	9 x 45	STSR, STSI	10	8001132027608

PŘÍSLUŠENSTVÍ



Šroub se šestihlannou hlavou **SKS A2**



Kovaný šroub **RHS A2**



Matice s límcem nerezová **MU F A2**

Typ	Obj.č.	Závit M	Délka l [mm]	Rozměr klíče ○SW	Balení [ks]	EAN
SKS M 8 x 20 mm A2	505614	M 8	20	13	100	4006209651797
RHS M 8 x 20 mm A2	071207	M 8	20	13	50	8001132712078
MU F M 8 A2	571210	M 8	-	13	100	8001132712108
MU F M 10 A2	071952	M 10	-	17	100	8001132719527
MU F M 12 A2	071749	M 12	-	19	100	8001132717493

ÚCHYTY
NOSNÍKŮ

PŘÍSLUŠENSTVÍ



Rychloupínací matice **FCN AL**

Typ	Obj.č.	Hmotnost g [g]	Závit M	Balení [ks]	EAN
FCN AL M8	571165	10	M 8	50	8001132711651