

Pevný hák pro šikmou střechu s profilovanou střešní krytinou.



Montáž na šikmou střechu



Detail upevnění

HÁKY



MATERIÁL

- Háček: nerezová ocel X5CrNi 18-10 podle EN 10088-2: 2005
- Spojovací materiál: nerezová ocel A2-70 podle EN ISO 3506- 1/2: 2010

VÝHODY

- Spojovací materiál k upevnění nosníků je součástí balení.
- Rozšířená základová deska umožňuje přizpůsobit polohu háčku střešní krytině.
- Háček je kompatibilní se všemi standardně používanými profilovanými střešními taškami.

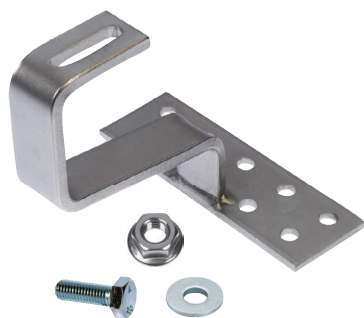
POUŽITÍ

- K instalaci FV panelů na šikmé střechy s profilovanou střešní krytinou
- Kombinuje se s nosníkem Solar-light

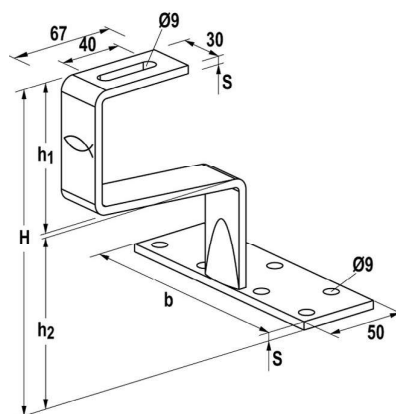
POSTUP

- Podle zatížení sněhem a větrem určete rozteč háčků.
- Sejměte tašku a vhodným kotevním prvkem upevněte háček k nosnému prvku střešní konstrukce minimálně dvěma otvory.
- Sejmoutou tašku vraťte zpět na místo.

TECHNICKÉ ÚDAJE



Pevný střešní hák GTL A2



Typ	Obj.č.	Hmotnost W [kg]	Tloušťka pásu s [mm]	Celková výška H [mm]	Výška nad krytinou h ₁ [mm]	Výška pod krytinou h ₂ [mm]	Max. únosnost v tlaku F _b [kN]	Rozměr klíče ○ SW	Utahovací moment T _{inst} [Nm]	Balení [ks]	EAN
GTL A2 130 - 5 mm	537978 1)	0,55	5	130	75	43	1,54	13	10	10	8001132059067

1) Obsah balení: 10 háčků GTL A2, 10 šroubů SKS M 8x20 A2, 10 podložek pro M8 A2, 10 šestihranných matic MU M 8 A2.