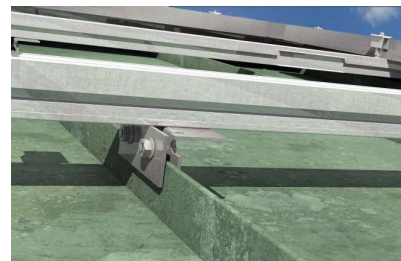


Upínka pro instalaci solární elektrárny na šikmé střechy s falcovaným plechem



Šikmá střecha s falcovaným plechem



Detail upevnění pomocí upínky DLA

MATERIÁL

- Upínka: nerezová ocel X5CrNi 18-10 podle EN 10088-2: 2005
- Spojovací materiál: nerezová ocel A2-70 podle EN ISO 3506-1/2; 20101/2:2010

VÝHODY

- Upínka se dodává včetně spojovacího materiálu potřebného k upevnění nosníku.
- Předmontované šrouby s plochou hlavou a čtvercovým dřikem usnadňují a urychlují montáž.

POUŽITÍ

- Pro montáž na šikmé střechy s falcovaným plechem
- Kombinuje se s nosníky Solar-light a Solar-fish

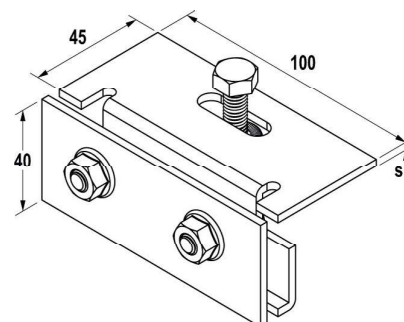
POSTUP

- Na základě zatížení větrem a sněhem určete vzdálenost mezi upínkami.
- Podle rozvržení FV panelů zvolte polohu upínek na ploše střechy.
- Umístěte upínky na falce a utáhněte předmontované matice předepsaným utahovacím momentem.
- ⚠ Před montáží doporučujeme vložit mezi střešní krytinu a upínku butylovou pásku CG INT.

TECHNICKÉ ÚDAJE



Upínka na falcovaný plech **DLA A2**



Typ	Obj.č.	Hmotnost W [kg]	Tloušťka s [mm]	Max. únosnost v tlaku F _b [kN]	Rozměr klíče ○ SW	Utahovací moment T _{inst} [Nm]	Balení [ks]	EAN
DLA A2	71556	0,33	3	1,20	13	10	10	8001132715567

1) Obsah balení: 10 upínek DLA A2, 10 šroubů SKS M 8x20 A2, 10 podložek U pro M 8 A2, 10 šestihranných matic MU M 8 A2.

HÁKY