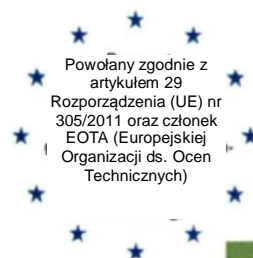


Urząd wydający aprobaty techniczne dla produktów i systemów budowlanych

Urząd kontroli techniki budowlanej

Institucja prawa publicznego finansowana wspólnie przez federację i kraje związkowe



Europejska Ocena  
Techniczna

ETA-17/0736  
z dnia 30 stycznia 2018

Niniejsza wersja jest tłumaczeniem z języka niemieckiego. Oryginał dokumentu w języku niemieckim

### Część ogólna

Jednostka Oceny Technicznej wystawiająca Europejską Ocena Techniczną

Deutsches Institut für Bautechnik

Nazwa handlowa wyrobu budowlanego

Kotwa sufitowa fischer FDN II

Rodzina produktów, do której należy wyrób budowlany

Kotwa do niekonstrukcyjnych wielopunktowych zamocowań w betonie

Producent

fischerwerke GmbH & Co. KG  
Klaus-Fischer-Straße 1  
72178 Waldachtal  
NIEMCY

Zakład produkcyjny

fischerwerke

Niniejsza Europejska Ocena Techniczna zawiera

8 stron, z tego 3 załączniki stanowiące integralną część składową niniejszej Oceny.

Niniejsza Europejska Ocena Techniczna wystawiana jest zgodnie z Rozporządzeniem (UE) nr 305/2011 na podstawie

ETAG 001 Część 6: "Kotwy do wielopunktowych mocowań elementów niekonstrukcyjnych", kwiecień 2013, zastosowanej jako Europejski Dokument Oceny (EAD) zgodnie z artykułem 66 ustęp 3 Rozporządzenia (UE) nr 305/2011.

Niniejsza Europejska Ocena Techniczna została wydana przez Jednostkę Oceny Technicznej w jej języku urzędowym. Tłumaczenie niniejszej Europejskiej Oceny Technicznej na inne języki musi być całkowicie zgodne z oryginałem i jako takie oznaczone.

Niniejsza Ocena Techniczna może być powielana/odtworzana, także w formie elektronicznej, wyłącznie w całości i w formie nieskróconej. Częściowe jej powielenie/odtworzenie może nastąpić wyłącznie za pisemną zgodą wystawiającej ją Jednostki Oceny Technicznej. Każde częściowe powielenie/odtworzenie musi zostać oznaczone jako takie.

Wystawiająca Jednostka Oceny Technicznej może odwołać niniejszą Europejską Ocena Techniczną, w szczególności po powiadomieniu przez Komisję zgodnie z artykułem 25 ustęp 3 Rozporządzenia (UE) nr 305/2011.

## Część szczegółowa

### 1 Opis techniczny produktu

Kotwa sufitowa fischer FDN II jest kotwą wykonaną ze stali ocynkowanej galwanicznie, która umieszczana jest w wywierconym otworze i kotwiona za pomocą kontrolowanego rozporu.

Opis produktu przedstawiono w załączniku A.

### 2 Określenie zamierzonego zastosowania zgodnie z odpowiednim Europejskim Dokumentem Oceny

Uzyskanie parametrów podanych w rozdziale 3 można zakładać wyłącznie wtedy, gdy kotwa jest stosowana zgodnie z wytycznymi i warunkami określonymi w załączniku B.

Metody badań i oceny stanowiące podstawę niniejszej Europejskiej Oceny Technicznej prowadzą do przyjęcia przewidywalnej długości użytkowania kotwy wynoszącej, co najmniej 50 lat. Dane dotyczące okresu użytkowania nie są równoznaczne z gwarancją Producenta; są jedynie informacją pomocną przy wyborze odpowiedniego produktu pod kątem zakładanego, uzasadnionego ekonomicznie okresu użyteczności budowli.

### 3 Właściwości użytkowe wyrobu i dane dotyczące metod ich oceny

#### 3.1 Wytrzymałość mechaniczna i stateczność osadzenia (wymaganie podstawowe BWR 1)

Istotne właściwości dotyczące wytrzymałości mechanicznej i stateczności osadzenia ujęto w ramach głównego wymagania: "Bezpieczeństwo użytkowania".

#### 3.2 Ochrona przeciwpożarowa (wymaganie podstawowe BWR 2)

Istotna właściwość	Parametr
Reakcja na ogień	Kotwa spełnia wymagania klasy A1
Odporność ogniowa	Patrz załącznik C 1

#### 3.3 Bezpieczeństwo podczas użytkowania (wymaganie podstawowe BWR 4)

Istotna właściwość	Parametr
Wartości charakterystyczne dla oddziaływań statycznych i quasi statycznych	Patrz załącznik C 1

### 4 Zastosowany system oceny i weryfikacji właściwości użytkowych z podaniem podstawy prawnej

Zgodnie z wytyczną dotyczącą Europejskiej Aprobaty Technicznej ETAG 001, kwiecień 2013, zastosowaną jako Europejski Dokument Oceny (EAD) zgodnie z artykułem 66 ustęp 3 Rozporządzenia (UE) nr 305/2011, obowiązuje następująca podstawa prawna: [97/161/WE].

Należy zastosować następujący system: 2+

- 5      Szczegóły techniczne konieczne do realizacji systemu oceny i weryfikacji **właściwości użytkowych** zgodnie z odpowiednim Europejskim Dokumentem Oceny

Szczegóły techniczne, które są konieczne do realizacji systemu oceny i weryfikacji **właściwości użytkowych**, stanowią część składową planu badań złożonego w Niemieckim Instytucie Techniki Budowlanej.

Wystawiono w Berlinie w dniu 30 stycznia 2018 przez Niemiecki Instytut Techniki Budowlanej.

BD Dipl.-Ing. Andreas Kummerow  
Kierownik działu

Uwierzytelniono

elektronische Kopie der eta des dibt: eta-17/0736

Produkt - stan po zamontowaniu, oznakowanie i wymiary produktu

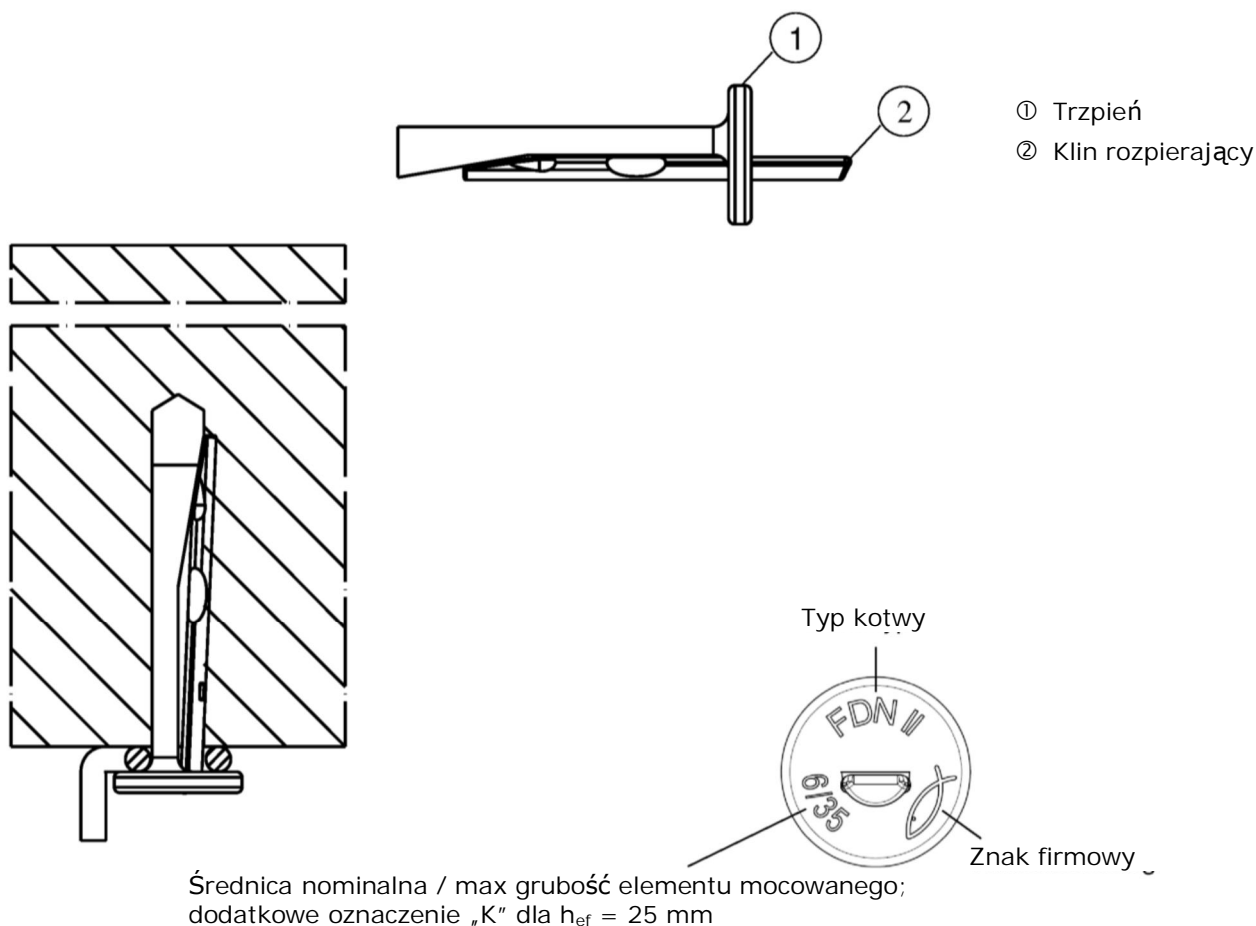
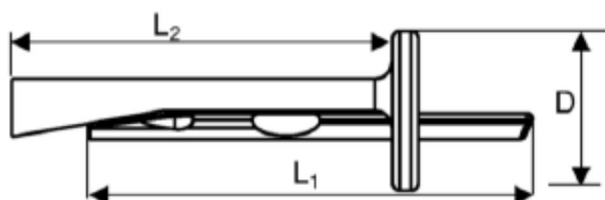


Tabela A1.1: Wymiary

Wymiary			FDN II			
			6/5 K	6/5	6/35 K	6/35
Długość	Klin rozpierający	$L_1$	36	43	66	73
	Trzpień	$L_2$	30,5	37,5	60,5	67,5
Średnica łba		$D \geq$	13			



(Rysunki nie odpowiadają wielkości rzeczywistej)

Kotwa sufitowa fischer FDN II

Opis produktu

Produkt - stan po zamontowaniu, oznaczenie i wymiary produktu

Załącznik A 1

## Specyfikacja zamierzonego zastosowania

### Obciążenie zakotwienie:

Rozmiar	FDN II 6
Obciążenie statyczne i quasi statyczne	✓
Tylko do zastosowania jako niekonstrukcyjne wielopunktowe mocowania wg ETAG 001, część 6	
Obciążenia pożarowe	

### Podłoże kotwienia:

- Zwykły beton zbrojony lub niezbrojony wg EN 206-1:2000
- Klasa wytrzymałości C12/15 do C50/60 wg EN 206-1:2000
- Beton zarysowany i niezarysowany

### Warunki zastosowania (warunki środowiskowe):

- Elementy konstrukcyjne w warunkach suchych pomieszczeń wewnętrznych

### Wymiarowanie:

- Wymiarowanie zakotwień odbywa się na odpowiedzialność inżyniera posiadającego odpowiednie doświadczenie w zakresie kotwienia w budownictwie
- Przy uwzględnieniu obciążeń działających na zakotwienie należy sporządzić możliwe do sprawdzenia obliczenia i rysunki konstrukcyjne. Na rysunkach konstrukcyjnych podawane jest położenie kotew (np. położenie kotwy względem zbrojenia lub podpór itd.)
- Wymiarowanie zakotwień pod obciążeniem statycznym i quasi statycznym następuje dla metody wymiarowania C w zgodności z:
  - ET AG 001, załącznik C, metoda wymiarowania C, wydanie sierpień 2010
  - CEN/TS 1992-4:2009
- Wymiarowanie zakotwień pod obciążeniem pożarowym następuje w zgodności z:
  - Raport techniczny EOTA 020, wydanie maj 2004
  - CEN/TS 1992-4:2009, załącznik D (należy zapewnić, aby nie wystąpiły żadne miejscowe odpryśnięcia powierzchni betonu)

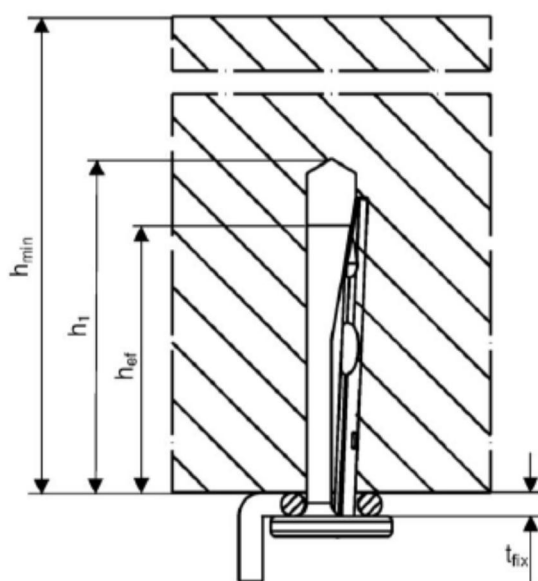
Kotwa sufitowa fischer FDN II

Zamierzone zastosowanie  
Specyfikacja

Załącznik B 1

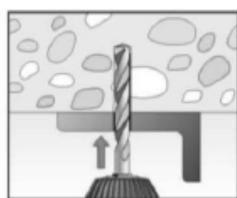
Tabela B2.1: Parametry montażowe

Rozmiar		FDN II			
		6/5 K	6/5	6/35 K	6/35
Grubość elementu mocowanego	$t_{fix} \leq$	5		35	
Średnica nominalna wiertła	$d_0$	6			
Średnica otworu przelotowego w elemencie mocowanym	$d_f \leq$	7			
Max średnica ostrza wiertła	$d_{cut,max}$	6,40			
Efektywna głębokość zakotwienia	$h_{ef}$	25	32	25	32
Głębokość z czyszczeniem otworu wywierconego	[mm]	30	37	30	37
Głębokość bez czyszczenia otworu w najgłębszym punkcie	$h_1 \geq$	35	42	35	42
Min. grubość betonowego elementu konstrukcyjnego	$h_{min}$	80			

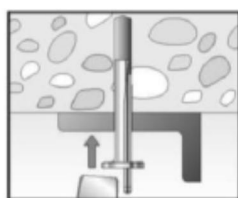


### Instrukcja montażu

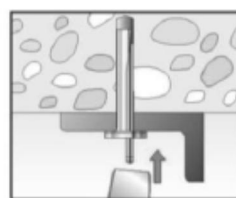
- Wiercenie techniką uderową lub przy użyciu wiertła pneumatycznego
- Montaż przez odpowiednio przeszkolony personel pod nadzorem kierownika budowy
- Wiercone otwory należy rozmieścić w taki sposób, aby uniknąć natrafienia na zbrojenie
- W przypadku błędnie wywierconego otworu: nowy otwór musi zostać wykonany w odległości minimalnej równej dwukrotności głębokości błędnie wywierconego otworu, lub w odległości mniejszej, jeśli błędnie wywiercony otwór zostanie wypełniony zaprawą i tylko wtedy, gdy błędnie wywiercony otwór nie leży w kierunku obciążenia skośnego lub poprzecznego



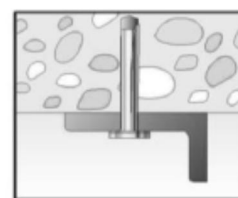
1: Wywiercić otwór



2: Osadzić kotwę



3: Wbić klin rozporający aż do zrównania z powierzchnią



4: Montaż zakończony

(Rysunki nie odpowiadają wielkości rzeczywistej)

Kotwa sufitowa fischer FDN II

Zamierzone zastosowanie

Parametry montażowe i instrukcja montażu

Załącznik B 2

Tabela C1.1: Nośność charakterystyczna

Rozmiar	FDN II 6	
<b>Dla wszystkich kierunków obciążenia i rodzajów zniszczenia</b>		
Efektywna głębokość zakotwienia	$h_{ef}$ [mm]	25      32
Nośność charakterystyczna w betonie zarysowanym i niezarysowanym	C12/15	2,0      2,5
	C20/25 bis C50/60	2,5      3,5
Charakterystyczny odstęp od krawędzi osiowy	$C_{cr,N} = C_{min}$	70      60
	$S_{cr,N} = S_{min}$	60      50
Częściowy współczynnik bezpieczeństwa	$\gamma_M^{2)}$ [-]	1,5
<b>Obciążenie ścinające ze zginaniem</b>		
Charakterystyczny moment zginający	$M_{RK,s}^0$ [Nm]	4,4
Częściowy współczynnik bezpieczeństwa dla zniszczenia stali	$\gamma_{Ms}^{1)}$ [-]	1,25

1) W przypadku braku innych regulacji krajowych

2) Zawarty jest częściowy współczynnik bezpieczeństwa  $\gamma_2 = \gamma_{inst} = 1,0$

Tabela C1.2: Nośność charakterystyczna pod obciążeniem pożarowym dla wszystkich głębokości zakotwienia

Rozmiar	FDN II 6	
<b>Zniszczenie stali dla obciążenia wrywającego i ścinającego</b>		
R30	Nośność charakterystyczna $F_{RK,s,fi30}$	1,00
R60	$F_{RK,s,fi60}$	0,50
R90	$F_{RK,s,fi90}$ [kN]	0,34
R120	$F_{RK,s,fi120}$	0,26
R180	$F_{RK,s,fi180}$	0,17
<b>Odstęp osiowy i od krawędzi</b>		
R30-R120	$S_{cr,fi}$ [mm]	200
	$C_{cr,fi}$	150

W przypadku wielostronnego działania ognia  $C_{min} \geq 300$  mm

Kotwa sufitowa fischer FDN II

Parametry  
Nośność charakterystyczna i  
nośność charakterystyczna pod obciążeniem pożarowym

Załącznik C 1