

DICHIARAZIONE DI PRESTAZIONE

DoP-FS-1017

per fischer FiAM Plus Acoustic Mastic (Prodotti sigillanti e antifluoco: Sigillature di giunti lineari)

IT

1. Codice di identificazione unico del prodotto-tipo: DoP-FS-1017
2. Usi previsti: **Mantenimento della prestazione di integrità e isolamento di uno o più elementi di separazione in corrispondenza di discontinuità lineari per una durata specifica, vedi appendice, in particolare l'allegato B.**
3. Fabbricante: **fischerwerke GmbH & Co. KG, Klaus-Fischer-Str. 1, 72178 Waldachtal, Germany**
4. Mandatario: -
5. Sistemi di VVCP: 1
6. Documento per la valutazione europea:
Valutazione tecnica europea: **EAD 350141-00-1106**
ETA-23/0165; 2024-01-04
Organismo di valutazione tecnica: **ETA-Danmark A/S**
Organismi notificati: **0800 - MFPA Leipzig**
7. Prestazioni dichiarate:
Sicurezza in caso di incendio (BWR 2)
Reazione al fuoco: D-s1, d0
Resistenza al fuoco: Allegato B pag 6-23/23

Igiene, salute e ambiente (BWR 3)
Permeabilità all'aria (proprietà del materiale): Sez. 3.3 pag 2/23
Permeabilità all'acqua (proprietà del materiale): Sez. 3.3 pag 2/23
Contenuto, emissione e/o rilascio di sostanze pericolose: Sez. 3.3 pag 2/23

Sicurezza in uso (BWR 4)
Resistenza meccanica e stabilità: NPD
Resistenza all'urto/movimento: NPD
Adesione: Sez. 3.4 pag 2/23
Durabilità: Sez. 3.4 pag 2/23

Protezione contro il rumore (BWR 5)
Isolamento acustico per via aerea: Sez. 3.5 pag 2/23

Risparmio energetico e ritenzione del calore (BWR 6)
Proprietà termiche: NPD
Permeabilità al vapore acqueo: NPD
8. Documentazione tecnica appropriata e/o documentazione tecnica specifica: -

La prestazione del prodotto sopra identificato è conforme all'insieme delle prestazioni dichiarate. La presente dichiarazione di prestazione è emessa, in conformità al regolamento (UE) n. 305/2011, sotto la sola responsabilità del fabbricante sopra identificato.

Firmato a nome e per conto del fabbricante da:



Dr.-Ing. Oliver Geibig, Direttore Generale Unità di Business & Engineering
Tumlingen, 2024-01-11



Jürgen Grün, Direttore Generale Chimica & Qualità

Questa Dichiarazione di Prestazione (DoP) è stata preparata in varie lingue. In caso di contestazioni sull'interpretazione, prevarrà sempre la versione inglese.

L'Appendice include informazioni volontarie e complementari in lingua italiana che superano i requisiti di legge.

II PARTE SPECIFICA DELLA VALUTAZIONE TECNICA EUROPEA

1 Descrizione tecnica del prodotto

fischer FiAM Plus è un sistema sigillante acrilico monocomponente a base d'acqua, utilizzato per ripristinare la prestazione di resistenza al fuoco di sigillature di giunti lineari in pareti rigide o flessibili e in solai rigidi.

fischer FiAM Plus è fornito in cartucce rigide, morbide e secchi e può essere applicato con una pistola erogatrice o con una cazzuola su un materiale di supporto adatto specificato nell'Allegato B di questo documento.

2 Specifica dell'uso previsto in conformità con il Documento di Valutazione Europeo applicabile (di seguito EAD)

L'uso previsto di fischer FiAM Plus è quello di ripristinare la resistenza al fuoco di costruzioni a parete rigide o flessibili e di pavimenti rigidi.

Gli elementi costruttivi specifici in cui il sistema fischer FiAM Plus può essere utilizzato per realizzare una sigillatura di giunti lineari:

Cartongesso:

La parete deve avere uno spessore minimo di 100 mm e comprendere almeno 1 pannello di cartongesso, montanti in acciaio o legno e isolamento in lana di roccia, oppure nessun isolamento.

Pareti rigide:

La parete deve avere uno spessore minimo di 115 mm e essere costituita da calcestruzzo, calcestruzzo aerato autoclavato (AAC – calcestruzzo cellulare) o muratura, con una densità minima di 650 kg/m³.

Solai rigidi:

Il solaio deve avere uno spessore minimo di 150 mm ed essere composto da calcestruzzo o calcestruzzo aerato autoclavato (AAC – calcestruzzo cellulare) con una densità minima di 650 kg/m³.

La struttura portante deve essere classificata secondo la norma EN 13501-2 per il periodo di resistenza al fuoco richiesto.

I requisiti individuali per pareti e solai sono dettagliati nei rispettivi sistemi nell'Allegato B di questo documento.

fischer FiAM Plus può essere utilizzato per realizzare una sigillatura lineare di un giunto o di un'apertura con specifici supporti (per dettagli vedere l'Allegato B di questo documento).

La resistenza al fuoco di fischer FiAM Plus è testata secondo la norma EN 1364-4.

La larghezza massima consentita per il giunto/apertura per fischer FiAM Plus è di 100 mm.

La capacità massima di movimento di fischer FiAM Plus è del 25%

Le disposizioni previste in questa Valutazione Tecnica Europea si basano su una vita operativa prevista del sistema sigillante di 25 anni, a condizione che siano soddisfatte le condizioni stabilite nella scheda dati del prodotto per l'imballaggio/trasporto/stoccaggio/installazione/uso/riparazione.

Le indicazioni fornite sulla vita operativa prevista non possono essere interpretate come una garanzia fornita dal produttore o dall'Organismo di Valutazione Tecnica, ma devono essere considerate solo come un mezzo per selezionare i prodotti appropriati in relazione alla vita utile di servizio economicamente ragionevole prevista delle opere.

3 Prestazioni del prodotto e riferimenti ai metodi utilizzati per la sua valutazione.

Caratteristiche

Valutazione delle caratteristiche

3.2 Sicurezza in caso di incendio (BWR 2)

Reazione al fuoco

Il prodotto è classificato come **D-s1, d0** in conformità con EN13501-1 e il regolamento delegato della CE 2016/364/UE.

Resistenza al fuoco

Vedere Allegato B

3.3 Igiene, Salute e Ambiente (BWR 3)

Permeabilità all'aria

**Tasso di perdita per unità di superficie della sigillatura:
Q < 0,10 m³/hm²**

Permeabilità all'acqua

Apertura libera [mm]	Risultato [Pa]
Ø 300	Impermeabile fino a 1.050 Pa
550x200	Impermeabile fino a 600 Pa
100x1000	Impermeabile fino a 600 Pa

Contenuto, emissione e/o rilascio di sostanze pericolose*)

Scenario di rilascio	IA1: Prodotto a contatto diretto con l'aria interna	
	3 giorni [mg/m ³]	28 giorni [mg/m ³]
SVOC	0	0
VOC	0,005	0,005

3.4 Sicurezza e accessibilità in uso (BWR4)

Resistenza e stabilità meccanica

Nessuna prestazione valutata

Resistenza all'impatto/movimento

Nessuna prestazione valutata

Adesione

Recupero elastico	19 %
Perdita di volume	16.2 %
Flusso del sigillante	Nessuna prestazione valutata

Durata

Categoria d'uso: **Tipo Y₂**

Capacità di movimento

Vedere Allegato B

Ciclaggio di sigillature perimetrali in facciate continue **Nessuna prestazione valutata**

Set di compressione

Nessuna prestazione valutata

Espansione lineare durante l'installazione

Nessuna prestazione valutata

3.5 Protezione contro il rumore (BWR5)

Isolamento acustico aereo

R_{s,w} (C; Ctr) = 55 (-2; -5) dB

3.6 Economia energetica e ritenzione del calore (BWR6)

Proprietà termiche

Nessuna prestazione valutata

Permeabilità al vapore acqueo

Nessuna prestazione valutata

Vedere ulteriori informazioni nelle sezioni 3.7-3.8

*) Oltre alle clausole specifiche relative alle sostanze pericolose contenute in questa Valutazione Tecnica Europea, potrebbero esserci altri requisiti applicabili ai prodotti che rientrano nel suo ambito (ad esempio, legislazione europea recepita e leggi, regolamenti e disposizioni amministrative nazionali). Per rispettare le disposizioni del Regolamento sui Prodotti da Costruzione, questi requisiti devono essere rispettati anche quando e dove si applicano.

3.7 Metodi di verifica

La valutazione di fischer FiAM Plus per l'uso previsto dichiarato è stata effettuata in conformità con EAD 350141-00-1106 Prodotti ignifughi e per la sigillatura antincendio, Sigillatura di giunti lineari.

3.8 Aspetti generali relativi all'idoneità all'uso del prodotto.

La verifica della durabilità fa parte delle prove per determinare le caratteristiche essenziali. fischer FiAM Plus può essere utilizzato in applicazioni di utilizzo finale secondo le disposizioni per la categoria Y₂ (destinato a temperature inferiori a 0°C, ma senza esposizione a pioggia o raggi UV) senza aspettarsi cambiamenti significativi nelle caratteristiche rilevanti per la protezione antincendio. I prodotti che soddisfano i requisiti per il tipo Y₂ soddisfano anche il requisito per i tipi Z₁ e Z₂.

La Valutazione Tecnica Europea è emessa per il prodotto sulla base di dati/informazioni concordati, depositati presso ETA-Danmark, che identificano il prodotto che è stato valutato e giudicato. Le modifiche al prodotto o al processo produttivo, che potrebbero rendere errati questi dati/informazioni depositati, devono essere notificate a ETA-Danmark prima che siano introdotte le modifiche. ETA-Danmark deciderà se tali cambiamenti influenzano l'ETA e, di conseguenza, la validità della marcatura CE basata sull'ETA e, in tal caso, se saranno necessarie ulteriori valutazioni o modifiche all'ETA.

fischer FiAM Plus per l'isolamento e sigillatura antincendio è prodotto in conformità con le disposizioni di questa Valutazione Tecnica Europea utilizzando i processi di produzione identificati nell'ispezione dell'impianto da parte dell'organismo di controllo notificato e indicati nella documentazione tecnica.

4 Sistema di attestazione e verifica della costanza delle prestazioni (di seguito AVCP) applicato, con riferimento alla sua base giuridica.

4.1 Sistema AVCP

Secondo la decisione 1999/454/CE della Commissione Europea, il sistema di valutazione e verifica della costanza delle prestazioni (vedi Allegato V al Regolamento (UE) n. 305/2011) è: **1.**

Allegato A

Riferimenti

A.1 Riferimenti agli standard menzionati nell'ETA:

EN 1366-4:2021	Prove di resistenza al fuoco per impianti di fornitura servizi - Parte 4: Sigillature dei giunti lineari
EN 13501-1:2018	Classificazione al fuoco dei prodotti e degli elementi da costruzione - Parte 1: Classificazione in base ai risultati delle prove di reazione al fuoco
EN 13501-2:2016	Classificazione al fuoco dei prodotti e degli elementi da costruzione - Parte 2: Classificazione in base ai risultati delle prove di resistenza al fuoco

A.2 Altri documenti di riferimento:

EAD 350141-00-1106	Documento di Valutazione europeo: Prodotti ignifughi e per la sigillatura antincendio, Sigillature di giunti lineari e aperture, Settembre 2017
EOTA TR 024	Rapporto Tecnico EOTA: Descrizione tecnica e valutazione di prodotti reattivi efficaci in caso di incendio, Edizione Novembre 2006, modificata Agosto 2019
Direttiva del Consiglio 67/548/CEE	Direttiva del Consiglio 67/548/CEE del 27 giugno 1967 concernente il ravvicinamento delle disposizioni legislative, regolamentari ed amministrative relative alla classificazione, all'imballaggio e all'etichettatura delle sostanze pericolose

Sommario

I DETTAGLI TECNICI NECESSARI PER L'IMPLEMENTAZIONE DEL SISTEMA AVCP SONO INDICATI NEL PIANO DI CONTROLLO DEPOSITATO A ETA-DANMARK PRIMA DELLA MARCATURA CE.....	6
A.1 RIFERIMENTI AGLI STANDARD MENZIONATI NELL'ETA:	7
A.2 ALTRI DOCUMENTI DI RIFERIMENTO:	7
SOMMARIO.....	8
B.1 PARETI RIGIDE CON SPESSORE MINIMO 115 MM.....	9
B.1.1 SISTEMI CON CORDONE DI SUPPORTO.....	9
B.1.1.1 Sigillatura del giunto lineare su un solo lato della parete, lato non esposto	9
B.1.1.2 Sigillatura del giunto lineare su un solo lato della parete, lato esposto	10
B.2 PARETI RIGIDE CON SPESSORE MINIMO DI 124 MM.....	11
B.2.1 SISTEMI CON CORDONE DI SUPPORTO.....	11
B.2.1.1 Sigillatura del giunto lineare su entrambi i lati della parete.....	11
B.2.1.2 Sigillatura del giunto lineare su entrambi i lati della parete, legno su un lato	12
B.2.1.3 Sigillatura del giunto lineare su entrambi i lati della parete, legno su entrambi i lati.....	13
B.2.2 SISTEMI CON LANA DI ROCCIA	14
B.2.2.1 Sigillatura del giunto lineare su un solo lato della parete, lato non esposto	14
B.2.2.2 Sigillatura del giunto lineare su un solo lato della parete, lato esposto	15
B.2.2.3 Sigillatura del giunto lineare su entrambi i lati della parete.....	16
B.2.2.4 Sigillatura del giunto lineare su entrambi i lati della parete, acciaio su un lato	17
B.2.2.5 Sigillatura del giunto lineare su entrambi i lati della parete, acciaio su entrambi i lati.....	18
B.3 SOMMITÀ PARETE E SOLAIO RIGIDI, SPESSORE MINIMO DEL SOLAIO 150 MM.....	19
B.3.1 SISTEMI A CORDONE DI SUPPORTO	19
B.3.1.1 Sigillatura del giunto lineare su entrambi i lati della sommità della parete	19
B.3.2 SISTEMI CON LANA DI ROCCIA	20
B.3.2.1 Sigillatura del giunto lineare su entrambi i lati della sommità della parete	20
B.4 SOLAIO RIGIDO CON SPESSORE MINIMO DEL SOLAIO 150 MM	21
B.4.1 SISTEMI CON CORDONE DI SUPPORTO.....	21
B.4.1.1 Sigillatura del giunto lineare sul lato dell'estradosso del solaio.....	21
B.4.1.2 Sigillatura del giunto lineare sul lato dell'estradosso del solaio, legno su un lato	22
B.4.1.3 Sigillatura del giunto lineare sul lato dell'estradosso del solaio, acciaio su un lato	23
B.4.2 SISTEMI CON CORDONE DI SUPPORTO.....	24
B.4.2.1 Sigillatura del giunto lineare sul lato dell'estradosso del solaio.....	24
B.4.2.2 Sigillatura del giunto lineare sul lato dell'estradosso del solaio, acciaio su un lato	25

Allegato B

Classificazione di resistenza al fuoco di fischer FiAM Plus

B.1 Pareti rigide con spessore minimo 115 mm

B.1.1 Sistemi con cordone di supporto

B.1.1.1 Sigillatura del giunto lineare su un solo lato della parete, lato non esposto

Sigillatura del giunto:	Sigillante fischer FiAM Plus su un lato della parete, sostenuto con cordone di supporto o lana di roccia, installato a filo della superficie della parete, spessore della parete ≥ 115 mm, con capacità di movimento	
Dettagli costruttivi:	<p>Figura non in scala</p>	Legenda: 1. FiAM Plus 2. Materiale di supporto 3. Parete

Tabella B.1.1.1

Substrato	Spessore della sigillatura	Capacità di movimento	Materiale di supporto	Classificazione
Parete rigida ($\rho \geq 650$ kg/m ³)	≥ 10 mm	± 12.5 %	Cordone di supporto in PE	E 240-V-M12.5-F W 0 a W 20 EI 45-V-M12.5-F W 0 a W 20
	≥ 20 mm			E 240-V-M12.5-F W 0 a W 50 EI 60-V-M12.5-F W 0 a W 50

fischer FiAM Plus	Allegato B.1.1.1 della Valutazione Tecnica Europea ETA-23/0165
Sigillatura del giunto lineare su un solo lato della parete, lato non esposto	

B.1.1.2 Sigillatura del giunto lineare su un solo lato della parete, lato esposto

Sigillatura del giunto: Sigillante fischer FiAM Plus su un lato della parete, sostenuto con cordone di supporto o lana di roccia, installato a filo della superficie della parete, spessore della parete ≥ 115 mm, con capacità di movimento	
<p>Dettagli costruttivi:</p> <p>Figura non in scala</p>	<p>Legenda:</p> <ol style="list-style-type: none"> 1. FiAM Plus 2. Materiale di supporto 3. Parete

Tabella B.1.1.2

Substrato	Spessore della sigillatura	Capacità di movimento	Materiale di supporto	Classificazione
Parete rigida ($\rho \geq 650$ kg/m ³)	≥ 10 mm	± 12.5 %	Cordone di supporto in PE	E 240-V-M12.5-F W 0 a W 20 EI 30-V-M12.5-F W 0 a W 20
	≥ 20 mm			E 240-V-M12.5-F W 0 a W 50 EI 45-V-M12.5-F W 0 a W 50

fischer FiAM Plus	Allegato B.1.1.2 della Valutazione Tecnica Europea ETA-23/0165
Sigillatura del giunto lineare su un solo lato della parete, lato esposto	

B.2 Pareti rigide con spessore minimo di 124 mm

B.2.1 Sistemi con cordone di supporto

B.2.1.1 Sigillatura del giunto lineare su entrambi i lati della parete

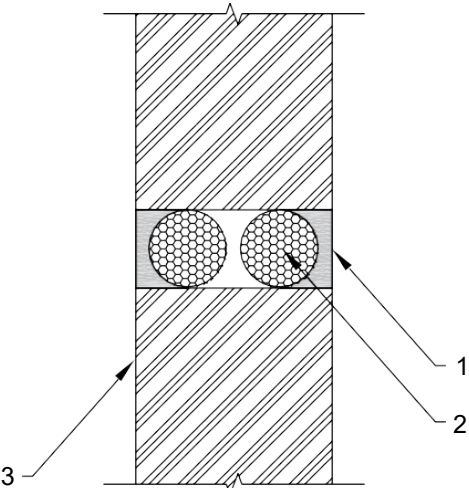
Sigillatura del giunto: Sigillante fischer FiAM Plus su entrambi i lati della parete, sostenuto con cordone di supporto o lana di roccia, installato a filo della superficie della parete, spessore della parete ≥ 124 mm, con capacità di movimento	
<p>Dettagli costruttivi:</p>  <p>Figura non in scala</p>	<p>Legenda:</p> <ol style="list-style-type: none"> 1. FiAM Plus 2. Materiale di supporto 3. Parete

Tabella B.2.1.1

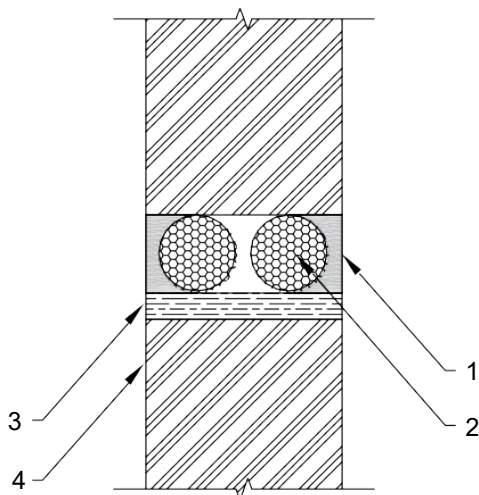
Substrato	Spessore della sigillatura	Capacità di movimento	Materiale di supporto	Classificazione
Parete rigida ($\rho \geq 650 \text{ kg/m}^3$)	$\geq 10 \text{ mm}$	$\pm 12.5 \%$	Cordone di supporto in PE	E 240-V-M12.5-F W 0 a W 20 EI 30-V-M12.5-F W 0 a W 20

fischer FiAM Plus	Allegato B.2.1.1 della Valutazione Tecnica Europea ETA-23/0165
Sigillatura del giunto lineare su entrambi i lati della parete	

B.2.1.2 Sigillatura del giunto lineare su entrambi i lati della parete, legno su un lato

Sigillatura del giunto: Sigillante fischer FiAM Plus su entrambi i lati della parete, sostenuto con cordone di supporto o lana di roccia, installato a filo della superficie della parete, spessore della parete ≥ 124 mm

Dettagli costruttivi:



Legenda:

- 1. FiAM Plus
- 2. Materiale di supporto
- 3. Legno
- 4. Parete

Figura non in scala

Tabella B.2.1.2

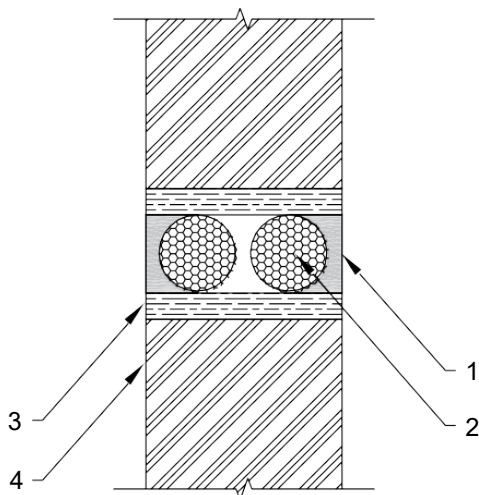
Substrato	Spessore della sigillatura	Materiale di supporto	Classificazione
Parete rigida ($\rho \geq 650$ kg/m ³)	≥ 10 mm	Cordone di supporto in PE	EI 90-V-X-F W 0 a W 50

fischer FiAM Plus	Allegato B.2.1.2 della Valutazione Tecnica Europea ETA-23/0165
Sigillatura del giunto lineare su entrambi i lati della parete, legno su un lato	

B.2.1.3 Sigillatura del giunto lineare su entrambi i lati della parete, legno su entrambi i lati

Sigillatura del giunto: Sigillante fischer FiAM Plus su entrambi i lati della parete, sostenuto con cordone di supporto o lana di roccia, installato a filo della superficie della parete, spessore della parete ≥ 124 mm

Dettagli costruttivi:



Legenda:

- 1. FiAM Plus
- 2. Materiale di supporto
- 3. Legno
- 4. Parete

Figura non in scala

Tabella B.2.1.3

Substrato	Spessore della sigillatura	Materiale di supporto	Classificazione
Parete rigida ($\rho \geq 650$ kg/m ³)	≥ 10 mm	Cordone di supporto in PE	EI 90-V-X-F W 0 a W 50

fischer FiAM Plus	Allegato B.2.1.3 della Valutazione Tecnica Europea ETA-23/0165
Sigillatura del giunto lineare su entrambi i lati della parete, legno su entrambi i lati	

B.2.2 Sistemi con lana di roccia

B.2.2.1 Sigillatura del giunto lineare su un solo lato della parete, lato non esposto

<p>Sigillatura del giunto: Sigillante fischer FiAM Plus su un lato della parete, sostenuto con lana di roccia, installato a filo della superficie della parete, spessore della parete ≥ 124 mm, con capacità di movimento</p>	
<p>Dettagli costruttivi:</p> <p>Figura non in scala</p>	<p>Legenda:</p> <ol style="list-style-type: none"> 1. FiAM Plus 2. Materiale di supporto 3. Parete

Tabella B.2.2.1

Substrato	Spessore della sigillatura	Capacità di movimento	Materiale di supporto	Classificazione
Parete rigida ($\rho \geq 650$ kg/m ³)	≥ 5 mm	± 25 %	Lana di roccia, spessore ≥ 100 mm $\rho \geq 60$ kg/m ³ , compresso ≥ 30 %	E 240-V-M25-F-W 5 a W 60 EI 180-V-M25-F-W 5 a W 60

fischer FiAM Plus	Allegato B.2.2.1 della Valutazione Tecnica Europea ETA-23/0165
Sigillatura del giunto lineare su un solo lato della parete, lato non esposto	

B.2.2.2 Sigillatura del giunto lineare su un solo lato della parete, lato esposto

Sigillatura del giunto: Sigillante fischer FiAM Plus su un lato della parete, sostenuto con lana di roccia, installato a filo della superficie della parete, spessore della parete ≥ 124 mm, con capacità di movimento

Dettagli costruttivi:

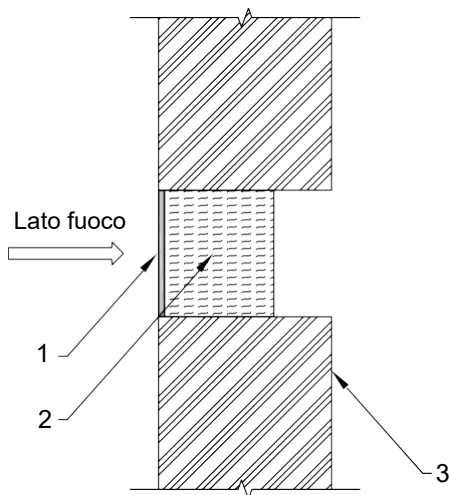


Figura non in scala

Legenda:

- 1. FiAM Plus
- 2. Materiale di supporto
- 3. Parete

Tabella B.2.2.2

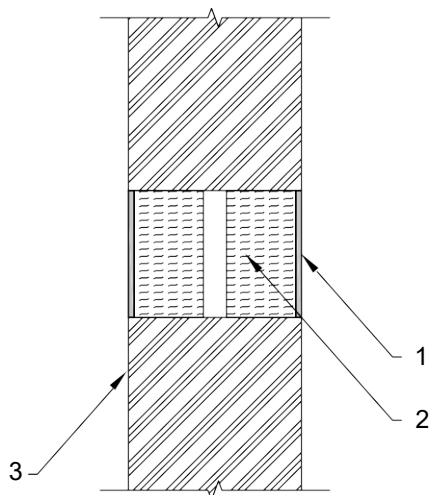
Substrato	Spessore della sigillatura	Capacità di movimento	Materiale di supporto	Classificazione
Parete rigida ($\rho \geq 650 \text{ kg/m}^3$)	$\geq 5 \text{ mm}$	$\pm 25 \%$	Lana di roccia, spessore $\geq 100 \text{ mm}$ $\rho \geq 60 \text{ kg/m}^3$, compresso $\geq 30 \%$	E 240-V-M25-F-W 5 a W 60 EI 120-V-M25-F-W 5 a W 60

fischer FiAM Plus	Allegato B.2.2.2 della Valutazione Tecnica Europea ETA-23/0165
Sigillatura del giunto lineare su un solo lato della parete, lato esposto	

B.2.2.3 Sigillatura del giunto lineare su entrambi i lati della parete

Sigillatura del giunto: Sigillante fischer FiAM Plus su entrambi i lati della parete, sostenuto con lana di roccia, installato a filo della superficie della parete, spessore della parete ≥ 124 mm, con capacità di movimento

Dettagli costruttivi:



Legenda:

- 1. FiAM Plus
- 2. Materiale di supporto
- 3. Parete

Figura non in scala

Tabella B.2.2.3

Substrato	Spessore della sigillatura	Capacità di movimento	Materiale di supporto	Classificazione
Parete rigida ($\rho \geq 650 \text{ kg/m}^3$)	$\geq 5 \text{ mm}$	$\pm 12.5 \%$	Lana di roccia, spessore $\geq 100 \text{ mm}$ $\rho \geq 60 \text{ kg/m}^3$, compresso $\geq 30 \%$	EI 120-V-M12.5-F-W 5 a W 100

* $\geq 5 \text{ mm}$ di intercapedine d'aria tra gli strati di isolamento

fischer FiAM Plus	Allegato B.2.2.3 della Valutazione Tecnica Europea ETA-23/0165
Sigillatura del giunto lineare su entrambi i lati della parete	

B.2.2.4 Sigillatura del giunto lineare su entrambi i lati della parete, acciaio su un lato

Sigillatura del giunto: Sigillante fischer FiAM Plus su entrambi i lati della parete, sostenuto con lana di roccia, installato a filo della superficie della parete, spessore della parete ≥ 124 mm

Dettagli costruttivi:

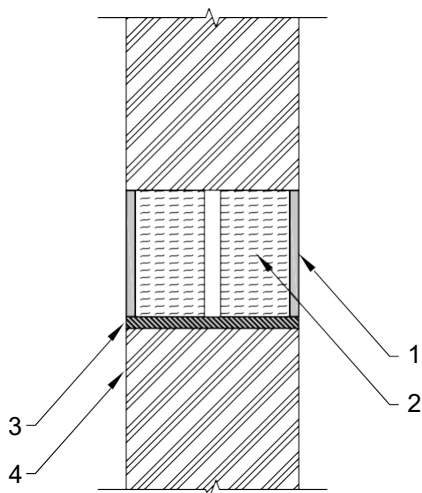


Figura non in scala

Legenda:

- 1. FiAM Plus
- 2. Materiale di supporto
- 3. Acciaio
- 4. Parete

Tabella B.2.2.4

Substrato	Spessore della sigillatura	Materiale di supporto	Classificazione
Parete rigida ($\rho \geq 650$ kg/m ³)	≥ 5 mm	Lana di roccia, spessore ≥ 50 mm su entrambi i lati* $\rho \geq 60$ kg/m ³ , compresso ≥ 30 %	E 240-V-X-F-W 5 a W 70 EI 45-V-X-F-W 5 a W 70

* ≥ 5 mm di intercapedine d'aria tra gli strati di isolamento

fischer FiAM Plus	Allegato B.2.2.4 della Valutazione Tecnica Europea ETA-23/0165
Sigillatura del giunto lineare su entrambi i lati della parete, acciaio su un lato	

B.2.2.5 Sigillatura del giunto lineare su entrambi i lati della parete, acciaio su entrambi i lati

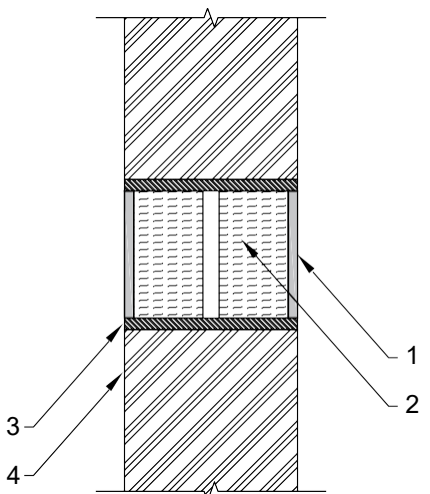
<p>Sigillatura del giunto: Sigillante fischer FiAM Plus su entrambi i lati della parete, sostenuto con lana di roccia, installato a filo della superficie della parete, spessore della parete ≥ 124 mm</p>	
<p>Dettagli costruttivi:</p>  <p style="text-align: left; margin-top: 10px;">Figura non in scala</p>	<p>Legenda:</p> <ol style="list-style-type: none"> 1. FiAM Plus 2. Materiale di supporto 3. Acciaio 4. Parete

Tabella B.2.2.5

Substrato	Spessore della sigillatura	Materiale di supporto	Classificazione
Acciaio	≥ 10 mm	Lana di roccia, spessore ≥ 50 mm su entrambi i lati* $\rho \geq 60$ kg/m ³ , compresso ≥ 30 %	E 240-V-X-F-W 5 a W 70 EI 45-V-X-F-W 5 a W 70

* ≥ 5 mm di intercapedine d'aria tra gli strati di isolamento

fischer FiAM Plus	Allegato B.2.2.5 della Valutazione Tecnica Europea ETA-23/0165
Sigillatura del giunto lineare su entrambi i lati della parete, acciaio su entrambi i lati	

B.3 Sommità parete e solaio rigidi, spessore minimo del solaio 150 mm

B.3.1 Sistemi a cordone di supporto

B.3.1.1 Sigillatura del giunto lineare su entrambi i lati della sommità della parete

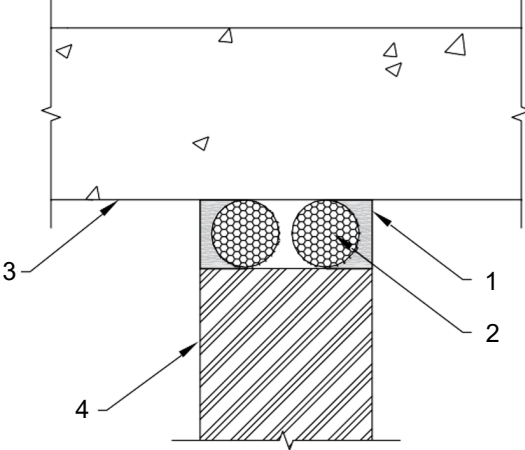
Sigillatura del giunto: Sigillante fischer FiAM Plus su entrambi i lati della parete come giunto di testa, sostenuto con cordone di supporto o lana di roccia, installato a filo della superficie della parete, spessore della parete rigida ≥ 115 mm, con capacità di movimento	
<p>Dettagli costruttivi:</p> 	<p>Legenda:</p> <ol style="list-style-type: none"> 1. FiAM Plus 2. Materiale di supporto 3. Solaio 4. Parete
Figura non in scala	

Tabella B.3.1.1

Substrato	Spessore della sigillatura	Capacità di movimento	Materiale di supporto	Classificazione
Solaio rigido ($\rho \geq 650$ kg/m ³) Parete rigida ($\rho \geq 650$ kg/m ³)	≥ 10 mm	± 25 %	Cordone di supporto in PE	E 240-V-X-F-W 5 a W 70 EI 45-V-X-F-W 5 a W 70

fischer FiAM Plus	Allegato B.3.1.1 della Valutazione Tecnica Europea ETA-23/0165
Sigillatura del giunto lineare su entrambi i lati della sommità della parete	

B.3.2 Sistemi con lana di roccia

B.3.2.1 Sigillatura del giunto lineare su entrambi i lati della sommità della parete

Sigillatura del giunto: Sigillante fischer FiAM Plus su entrambi i lati della parete come giunto di testa, sostenuto con cordone di supporto o lana di roccia, installato a filo della superficie della parete, spessore della parete rigida ≥ 115 mm, con capacità di movimento

Dettagli costruttivi:

Legenda:

- 5. FiAM Plus
- 6. Materiale di supporto
- 7. Solaio
- 8. Parete

Figura non in scala

Tabella B.3.2.1

Substrato	Spessore della sigillatura	Capacità di movimento	Materiale di supporto	Classificazione
Solaio rigido ($\rho \geq 650$ kg/m ³)	≥ 5 mm	± 25 %	Lana di roccia, spessore ≥ 50 mm su entrambi i lati* $\rho \geq 60$ kg/m ³ , compresso ≥ 30 %	EI 240-T-M25-F-W 5 a W 60
Parete rigida ($\rho \geq 650$ kg/m ³)	≥ 3 mm			EI 240-T-M25-F-W 5 a W 40

* ≥ 5 mm di intercapedine d'aria tra gli strati di isolamento

fischer FiAM Plus	Allegato B.3.2.1 della Valutazione Tecnica Europea ETA-23/0165
Sigillatura del giunto lineare su entrambi i lati della sommità della parete	

B.4 Solaio rigido con spessore minimo del solaio 150 mm

B.4.1 Sistemi con cordone di supporto

B.4.1.1 Sigillatura del giunto lineare sul lato dell'estradosso del solaio

Sigillatura del giunto: Sigillante fischer FiAM Plus sul lato dell'estradosso del solaio, sostenuto con cordone di supporto o lana di roccia, installato a filo della superficie del solaio, spessore del solaio ≥ 150 mm, con capacità di movimento	
<p>Dettagli costruttivi:</p> <p>Figura non in scala</p>	<p>Legenda:</p> <ol style="list-style-type: none"> 1. FiAM Plus 2. Materiale di supporto 3. Solaio

Tabella B.4.1.1

Substrato	Spessore della sigillatura	Capacità di movimento	Materiale di supporto	Classificazione
Solaio rigido ($\rho \geq 650 \text{ kg/m}^3$)	$\geq 15 \text{ mm}$	$\pm 25 \%$	Cordone di supporto in PE	E 240-H-M25-F-W 0 a W 40 EI 60-H-M25-F-W 0 a W 40
	$\geq 10 \text{ mm}$	$\pm 20 \%$		E 180-H-M20-F-W 0 a W 50 EI 20-H-M20-F-W 0 a W 50
	$\geq 8 \text{ mm}$			E 240-H-M20-F-W 0 a W 20 EI 45-H-M20-F-W 0 a W 20

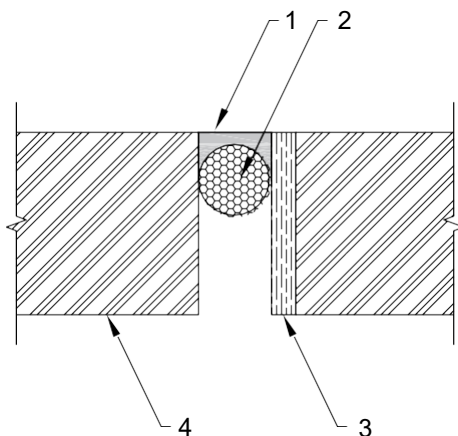
* ≥ 5 mm di intercapedine d'aria tra gli strati di isolamento

fischer FiAM Plus	Allegato B.4.1.1 della Valutazione Tecnica Europea ETA-23/0165
Sigillatura del giunto lineare sul lato dell'estradosso del solaio	

B.4.1.2 Sigillatura del giunto lineare sul lato dell'estradosso del solaio, legno su un lato

Sigillatura del giunto: Sigillante fischer FiAM Plus sul lato dell'estradosso del solaio, sostenuto con cordone di supporto o lana di roccia, installato a filo della superficie del solaio, spessore del solaio ≥ 150 mm

Dettagli costruttivi:



Legenda:

- 1. FiAM Plus
- 2. Materiale di supporto
- 3. Legno
- 4. Solaio

Figura non in scala

Tabella B.4.1.2

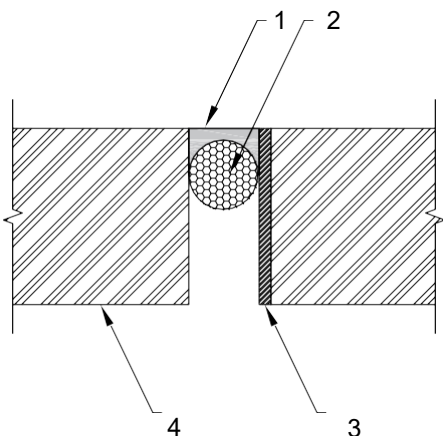
Substrato	Spessore della sigillatura	Materiale di supporto	Classificazione
Solaio rigido ($\rho \geq 650 \text{ kg/m}^3$)	$\geq 12.5 \text{ mm}$	Cordone di supporto in PE	EI 60-H-X-F-W 0 a W 50

fischer FiAM Plus	Allegato B.4.1.2 della Valutazione Tecnica Europea ETA-23/0165
Sigillatura del giunto lineare sul lato dell'estradosso del solaio, legno su un lato	

B.4.1.3 Sigillatura del giunto lineare sul lato dell'estradosso del solaio, acciaio su un lato

Sigillatura del giunto: Sigillante fischer FiAM Plus sul lato dell'estradosso del solaio, sostenuto con cordone di supporto o lana di roccia, installato a filo della superficie del solaio, spessore del solaio ≥ 150 mm

Dettagli costruttivi:



Legenda:

- 1. FiAM Plus
- 2. Materiale di supporto
- 3. Acciaio
- 4. Solaio

Figura non in scala

Tabella B.4.1.3

Substrato	Spessore della sigillatura	Materiale di supporto	Classificazione
Solaio rigido ($\rho \geq 650$ kg/m ³)	≥ 10 mm	Cordone di supporto in PE	E 240-H-X-F-W 0 a W 20 EI 30-H-X-F-W 0 a W 20

fischer FiAM Plus	Allegato B.4.1.3 della Valutazione Tecnica Europea ETA-23/0165
Sigillatura del giunto lineare sul lato dell'estradosso del solaio, acciaio su un lato	

B.4.2 Sistemi con cordone di supporto

B.4.2.1 Sigillatura del giunto lineare sul lato dell'estradosso del solaio

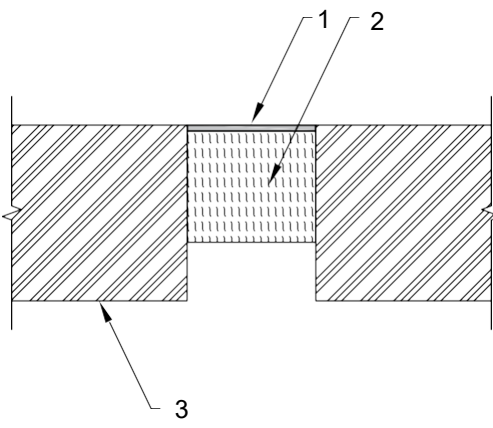
<p>Sigillatura del giunto: Sigillante fischer FiAM Plus sul lato dell'estradosso del solaio, sostenuto con lana di roccia, installato a filo della superficie del solaio, spessore del solaio ≥ 150 mm, con capacità di movimento</p>	
<p>Dettagli costruttivi:</p> <div style="text-align: center; margin: 20px 0;">  </div> <p>Figura non in scala</p>	<p>Legenda:</p> <ol style="list-style-type: none"> 1. FiAM Plus 2. Materiale di supporto 3. Solaio

Tabella B.4.2.1

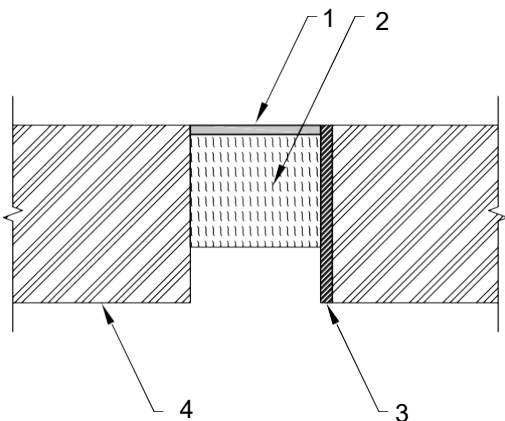
Substrato	Spessore della sigillatura	Capacità di movimento	Materiale di supporto	Classificazione
Solaio rigido ($\rho \geq 650$ kg/m ³)	≥ 5 mm	± 25 %	Lana di roccia, spessore ≥ 50 mm $\rho \geq 60$ kg/m ³ , compresso ≥ 30 %	EI 240-H-M25-F-W 5 a W 60
		± 25 %		EI 120-H-M25-F-W 5 a W 100
		± 12.5 %		E 240-H-M12.5-F-W 5 a W 100 EI 120-H-M12.5-F-W 5 a W 100

fischer FiAM Plus	Allegato B.4.2.1 della Valutazione Tecnica Europea ETA-23/0165
Sigillatura del giunto lineare sul lato dell'estradosso del solaio	

B.4.2.2 Sigillatura del giunto lineare sul lato dell'estradosso del solaio, acciaio su un lato

Sigillatura del giunto: Sigillante fischer FiAM Plus sul lato dell'estradosso del solaio, sostenuto con lana di roccia, installato a filo della superficie del solaio, spessore del solaio ≥ 150 mm

Dettagli costruttivi:



Legenda:

- 1. FiAM Plus
- 2. Materiale di supporto
- 3. Acciaio
- 4. Solaio

Figura non in scala

Tabella B.4.2.2

Substrato	Spessore della sigillatura	Materiale di supporto	Classificazione
Solaio rigido ($\rho \geq 650 \text{ kg/m}^3$)	$\geq 10 \text{ mm}$	Lana di roccia, spessore $\geq 100 \text{ mm}$ $\rho \geq 60 \text{ kg/m}^3$, compresso $\geq 30 \%$	E 180-H-X-F-W 5 a W 60 EI 20-H-X-F-W 5 a W 60

fischer FiAM Plus	Allegato B.4.2.2 della Valutazione Tecnica Europea ETA-23/0165
Sigillatura del giunto lineare sul lato dell'estradosso del solaio	