

DICHIARAZIONE DI PRESTAZIONE

DoP-FS-1003

per fischer FFRS Fire Rated Silicone (Prodotti sigillanti e antifuoco: Sigillature di giunti lineari)

IT

1. Codice di identificazione unico del prodotto-tipo: **DoP-FS-1003**
2. Usi previsti: **Mantenimento della prestazione di integrità e isolamento di uno o più elementi di separazione in corrispondenza di discontinuità lineari per una durata specifica, vedi appendice, in particolare gli allegati da 1.**
3. Fabbricante: **fischerwerke GmbH & Co. KG, Klaus-Fischer-Str. 1, 72178 Waldachtal, Germany**
4. Mandatario: -
5. Sistemi di VVCP: **1**
6. Documento per la valutazione europea: **EAD 350141-00-1106**
Valutazione tecnica europea: **ETA-20/1102; 2020-12-11**
Organismo di valutazione tecnica: **ETA-Danmark A/S**
Organismi notificati: **2531 – DBI Certification A/S**
7. Prestazioni dichiarate:
Sicurezza in caso di incendio (BWR 2)
Reazione al fuoco: Classe E
Resistenza al fuoco: Allegato B, pagine 6-17/17

Igiene, salute e ambiente (BWR 3)
Contenuto, emissione e/o rilascio di sostanze pericolose: Pag 3/17
Permeabilità all'aria (proprietà del materiale): NPD
Permeabilità all'acqua (proprietà del materiale): NPD

Sicurezza in uso (BWR 4)
Resistenza meccanica e stabilità: NPD
Resistenza all'urto/movimento: NPD
Adesione: NPD
Durabilità: Pag 3/17
Capacità di movimento: Allegato B, pagine 6-17/17
Movimento ciclico delle sigillature perimetrali per facciate continue: NPD
Kit di compressione: NPD
Espansione lineare durante l'installazione: NPD

Protezione contro il rumore (BWR 5)
Isolamento acustico per via aerea: NPD

Risparmio energetico e ritenzione del calore (BWR 6)
Proprietà termiche: NPD
Permeabilità al vapore acqueo: NPD
8. Documentazione tecnica appropriata e/o documentazione tecnica specifica: -

La prestazione del prodotto sopra identificato è conforme all'insieme delle prestazioni dichiarate. La presente dichiarazione di prestazione è emessa, in conformità al regolamento (UE) n. 305/2011, sotto la sola responsabilità del fabbricante sopra identificato.

Firmato a nome e per conto del fabbricante da:



Dr.-Ing. Oliver Geibig, Direttore Generale Unità di Business & Engineering
Tumlingen, 2020-12-18



Jürgen Grün, Direttore Generale Chimica & Qualità

Questa Dichiarazione di Prestazione (DoP) è stata preparata in varie lingue. In caso di contestazioni sull'interpretazione, prevarrà sempre la versione inglese.

L'Appendice include informazioni volontarie e complementari in lingua italiana che superano i requisiti di legge.

1 Descrizione tecnica del prodotto

- 1) Il silicone ignifugo fischer FFRS è un sigillante a base di silicone utilizzato per formare sigillature lineari di giunti a solaio e a pavimento nelle costruzioni.
- 2) Il silicone ignifugo fischer FFRS è fornito in forma liquida contenuta in cartucce da 310ml e 830 ml, salsicce da 600ml e fusti da 200 litri.
- 3) Come fondo giunto viene utilizzato il cordone di supporto in PE, riferimento fischerwerke GmbH & Co.KG PE (RtF classe F).

2 Specificazione dell'uso previsto/degli usi previsti in conformità alla normativa europea di valutazione prodotti (di seguito EAD)

L'uso previsto del silicone ignifugo fischer FFRS è quello di ripristinare le prestazioni di resistenza al fuoco di fessure e giunti in strutture e nella costruzione di solai rigidi.

Gli elementi specifici della costruzione in cui il silicone ignifugo fischer FFRS può essere utilizzato per sigillare fessure o giunti sono i seguenti:

Solai Rigidi:	Il solaio deve avere uno spessore minimo di 150 mm ed essere costituito da calcestruzzo, calcestruzzo cellulare o muratura, con una densità minima di 650 kg/m ³ .
Pareti rigide:	La parete deve avere uno spessore minimo di 150 mm ed essere realizzata in calcestruzzo, calcestruzzo cellulare o muratura, con una densità minima di 650 kg/m ³ .

La costruzione portante deve essere classificata secondo la norma EN 13501-2 per il periodo di resistenza al fuoco richiesto.

- 4) Il silicone ignifugo fischer FFRS può essere utilizzato per fornire una sigillatura di giunti lineari o fessure con supporto specifico costruzioni e substrati (per i dettagli vedere l'allegato B).
- 5) La larghezza massima consentita per giunti/fessure per il silicone ignifugo fischer FFRS è di 60 mm.
- 6) La capacità massima di movimento del silicone ignifugo fischer FFRS è $\leq 7,5\%$
- 7) Le disposizioni contenute nella presente Valutazione Tecnica Europea si basano su una durata di vita presunta del silicone ignifugo fischer FFRS di 10 anni. Le indicazioni fornite sulla durata di vita non possono essere interpretate come una garanzia fornita dal produttore o dall'organismo di valutazione tecnica, ma devono essere considerate solo come un mezzo per scegliere i prodotti giusti in relazione alla durata di vita economicamente ragionevole prevista dell'edificio.

Categoria d'uso

Tipo X: destinato all'uso in condizioni di esposizione agli agenti atmosferici.

3 Prestazioni del prodotto e riferimenti ai metodi utilizzati per la sua valutazione

BWR	Caratteristica	Valutazione delle caratteristiche
2	Sicurezza in caso di incendio	
	Reazione al fuoco	Vedere clausola 1.1
	Resistenza al fuoco	Vedere clausola 1.2
3	Igiene, Salute e Ambiente	
	Sostanze pericolose	Vedere clausola 2.1
4	Sicurezza e accessibilità nell'uso	
	Durata e manutenibilità	Vedere clausola 3.1

3.1 Sicurezza in caso di incendio

3.1.1 Reazione al fuoco

Il silicone ignifugo fischer FFRS è classificato "E" secondo la norma EN 13501-1.

3.1.2 Resistenza al fuoco

Il silicone ignifugo fischer FFRS è stato testato in conformità alla norma BS EN 1366-4: 2006 in base ai risultati dei test e al campo di applicazione diretta specificato nella norma EN 1366-4: 2006, il sistema Fischer FFRS silicone resistente al fuoco è stato classificato secondo la norma EN 13501-2, come riportato nell'allegato C:

Le sigillature possono essere utilizzate solo negli elementi costruttivi descritti nell'allegato C e con i supporti descritti nell'allegato C.

Si devono adottare misure affinché le sigillature dei giunti del pavimento non vengano calpestati, ad esempio coprendoli con rete metallica o finiture per pavimenti.

3.2 Igiene, salute e ambiente.

3.2.1 Contenuto e rilascio di sostanze pericolose

Il richiedente ha presentato una dichiarazione scritta attestante che il prodotto e/o i componenti del prodotto non contengono sostanze classificate come pericolose ai sensi della direttiva 67/548/CEE e del regolamento (CE) n. 1272/2008 ed elencato nell'elenco indicativo delle sostanze pericolose dell'EGDS – tenendo conto delle condizioni di installazione del prodotto da costruzione e degli scenari di rilascio che ne derivano.

Oltre alle clausole specifiche relative alle sostanze pericolose contenute nella presente Valutazione Tecnica Europea, potrebbero esserci altri requisiti applicabili ai prodotti che rientrano nel suo ambito (ad esempio, la legislazione europea recepita e le leggi, i regolamenti e le disposizioni amministrative nazionali). Per soddisfare le disposizioni del Regolamento sui Prodotti da Costruzione, anche questi requisiti devono essere rispettati, quando e dove si applichino.

La categoria di utilizzo del silicone antincendio fischer FFRS in relazione a BWR 3 (Igiene, Salute e Ambiente) è IA1, S/W3

3.3 Sicurezza e accessibilità nell'uso

3.3.1 Durata

Il silicone ignifugo fischer FFRS è stato testato in conformità al rapporto tecnico EOTA - TR024 - Edizione novembre 2006, per la categoria di utilizzo di tipo X specificata in EAD 351141-00-1106 Sigillanti per giunti lineari e fessure, e i risultati dei test hanno dimostrato l'idoneità per sigillature per giunti lineari destinati all'uso in condizioni di esposizione agli agenti atmosferici.

4 Sistema di valutazione e verifica della costanza della prestazione (di seguito AVCP) applicato, con riferimento alla sua base giuridica

Ai sensi della decisione 1999/454/CE della Commissione Europea si applica il sistema di valutazione e verifica della costanza della prestazione (vedere allegato V del regolamento (UE) n. 305/2011) riportato nella seguente tabella:

Prodotti	Uso/i previsto/i	Sistema AVCP
Prodotti per l'arresto del fuoco e per la sigillatura antincendio.	Per la compartimentazione e/o la protezione al fuoco o prestazione antincendio	Sistema 1

Allegato A

Documenti di riferimento

EN 13501-1	Classificazione al fuoco dei prodotti da costruzione e degli elementi edilizi – Parte 1: Classificazione utilizzando i dati dei test di reazione al fuoco
EN 13501-2	Classificazione al fuoco dei prodotti da costruzione e degli elementi edilizi – Parte 2: Classificazione utilizzando i dati di prova dei test di resistenza al fuoco
EOTA TR 024	Caratterizzazione, aspetti di durabilità e controllo della produzione in fabbrica per Materiali, componenti e prodotti reattivi

Allegato B

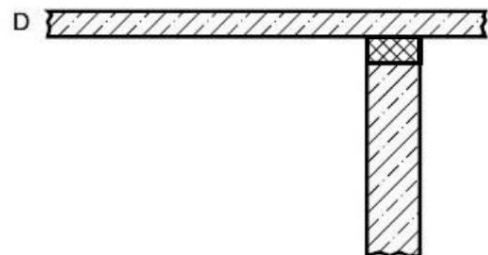
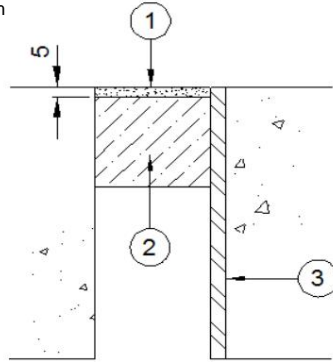
Classificazione della resistenza al fuoco del silicone antincendio fischer FFRS

B.1 Costruzioni di solai rigidi secondo 2.2.1 con spessore minimo di 150 mm

B.1.1 Muratura - acciaio. Lato non esposto.

Dettagli costruttivi:

1. fischer FFRS silicone antincendio
2. Lana di roccia min. 50 mm (45 kg/m³)
3. Supporto in acciaio spessore 8 mm



Key



joint seal



wall or floor – section

A Giunto lineare testato in una costruzione orizzontale di prova.

D campo di applicazione diretto secondo EN 1366-4:2006 Tabella 1 e figura 12:
giunto orizzontale di parete adiacente a un pavimento, soffitto o tetto.

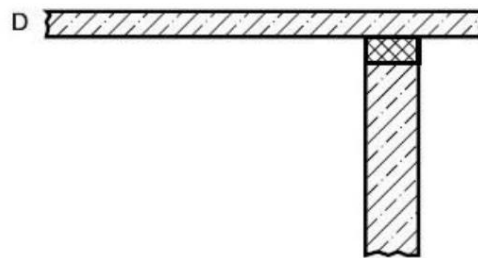
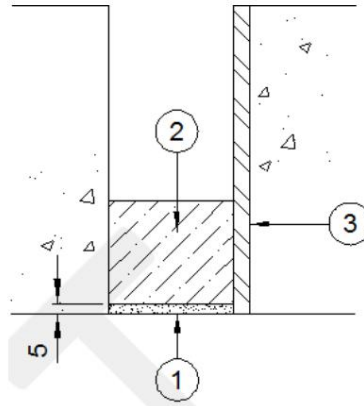
B.1.1.1

Sigillatura giunti lineari con silicone ignifugo fischer FFRS in solai rigidi spessore 150 mm (min.)	
Profondità Sigillante	Classificazione
5 millimetri	E240 EI30 – H – X – F – W 00-60

B2.1 Muratura - acciaio. Lato esposto

Dettagli costruttivi:

1. fischer FFRS silicone ignifugo
2. Lana di roccia min. 50 mm (45 kg/m³)
3. Supporto in acciaio spessore 8 mm



Key



joint seal



wall or floor – section

A Giunto lineare testato in una costruzione orizzontale di prova.

D campo di applicazione diretto secondo EN 1366-4:2006 Tabella 1 e figura 12:
giunto orizzontale di parete adiacente a un pavimento, soffitto o tetto.

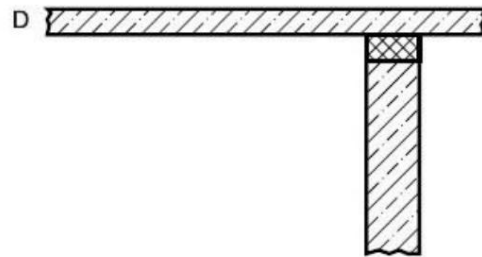
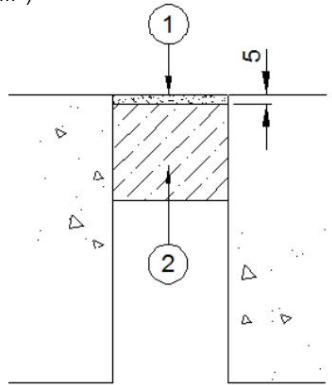
B.2.1.1

Sigillatura giunti lineari con silicone ignifugo fischer FFRS in solai rigidi spessore 150 mm (min.)	
Profondità Sigillante	Classificazione
5 millimetri	E240 EI60 – H – X – F – W 00-60

B 2.2.1 Muratura - muratura lato non esposto

Dettagli costruttivi:

1. fischer FFRS silicone ignifugo
2. Lana di roccia min. 50 mm (45 kg/m³)



Key



joint seal



wall or floor – section

A Giunto lineare testato in una costruzione orizzontale di prova.

D campo di applicazione diretto secondo EN 1366-4:2006 Tabella 1 e figura 12:
giunto orizzontale di parete adiacente a un pavimento, soffitto o tetto.

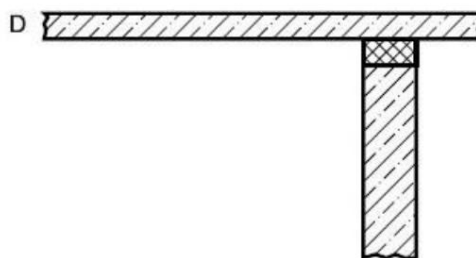
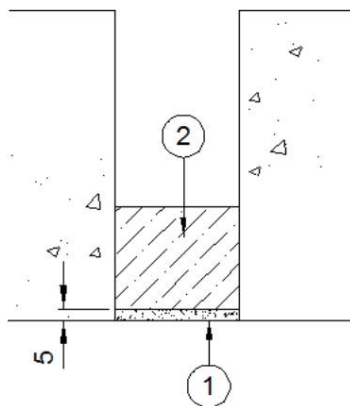
B.2.2.2

Sigillatura giunti lineari con silicone ignifugo fischer FFRS in solai rigidi spessore 150 mm (min.)	
Profondità Sigillante	Classificazione
5 millimetri	E240 EI60 – H – X – F – W 00-60

B.3 Muratura - muratura lato esposto

Dettagli costruttivi:

1. fischer FFRS silicone ignifugo
2. Lana di roccia min. 50 mm (45 kg/m³)



Key



joint seal



wall or floor – section

A Giunto lineare testato in una costruzione orizzontale di prova.

D campo di applicazione diretto secondo EN 1366-4:2006 Tabella 1 e figura 12:
giunto orizzontale di parete adiacente a un pavimento, soffitto o tetto.

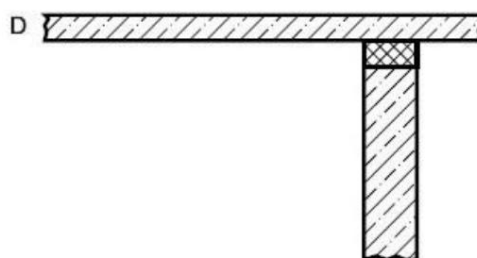
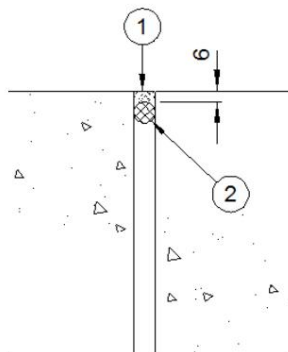
B.3.1

Sigillatura giunti lineari con silicone ignifugo fischer FFRS in solai rigidi spessore 150 mm (min.)	
Profondità Sigillante	Classificazione
5 millimetri	E120 EI60 – H – X – F – W 00-60

B3.1.1 Muratura - muratura faccia non esposta

Dettagli costruttivi:

1. fischer FFRS silicone ignifugo
2. Cordone di supporto in PE



Key



joint seal



wall or floor – section

A Giunto lineare testato in una costruzione orizzontale di prova.

D campo di applicazione diretto secondo EN 1366-4:2006 Tabella 1 e figura 12:
giunto orizzontale di parete adiacente a un pavimento, soffitto o tetto.

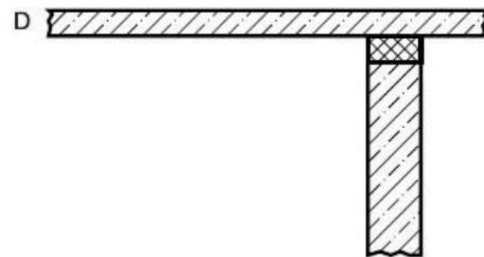
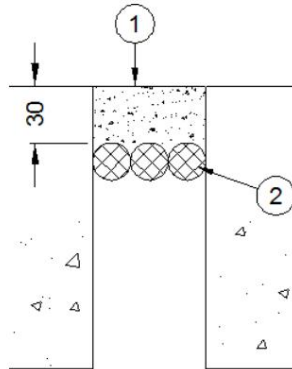
B.3.1.2

Sigillatura giunti lineari con silicone ignifugo fischer FFRS in solai rigidi spessore 150 mm (min.)	
Profondità Sigillante	Classificazione
6 millimetri	E240 EI120 – H – X – F – W 00-12

B 3.2.1 Muratura - muratura lato non esposto

Dettagli costruttivi:

1. fischer FFRS silicone ignifugo
2. Cordone di supporto in PE



Key



joint seal



wall or floor – section

A Giunto lineare testato in una costruzione orizzontale di prova.

D campo di applicazione diretto secondo EN 1366-4:2006 Tabella 1 e figura 12:
giunto orizzontale di parete adiacente a un pavimento, soffitto o tetto.

B.3.2.2

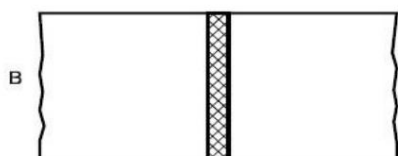
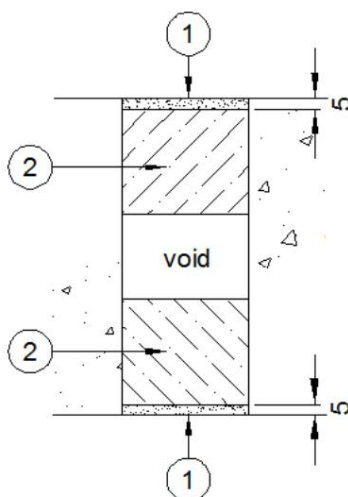
Sigillatura giunti lineari con silicone ignifugo fischer FFRS in solai rigidi spessore 150 mm (min.)	
Profondità Sigillante	Classificazione
30mm	E240 EI90 – H – X – F – W 00-60

B.4 Costruzioni di pareti rigide secondo 2.2.1 con spessore minimo di 150 mm

B.4.1 Muratura - muratura Entrambe le facce

Dettagli costruttivi:

1. fischer FFRS silicone ignifugo
2. Lana di roccia min. 50 mm (45 kg/m³)



Key



joint seal



wall – front view

B giunto lineare verticale testato in una costruzione di prova verticale, e campo di applicazione diretto secondo EN 1366-4:2006 Tabella 1 e figura 12

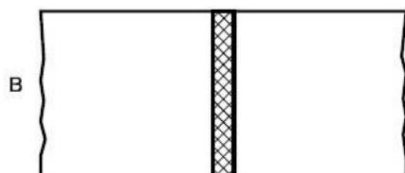
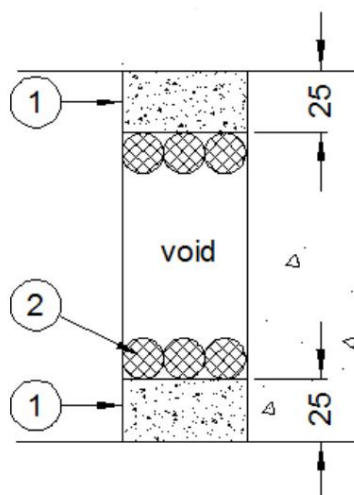
B.4.1.1

Sigillatura giunti lineari con silicone ignifugo fischer FFRS in pareti rigide con spessore minimo di 150 mm.	
Profondità Sigillante	Classificazione
5 millimetri	EI240 – V – X – F – W 00-60

B 4.1.2 Muratura - muratura Entrambe le facce

Dettagli costruttivi:

1. fischer FFRS silicone ignifugo
2. Cordone di supporto in PE



Key



joint seal



wall – front view

B giunto lineare verticale testato in una costruzione verticale di prova , e campo di applicazione diretto secondo EN 1366-4:2006 Tabella 1 e figura 12

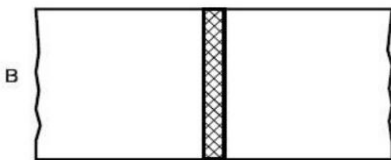
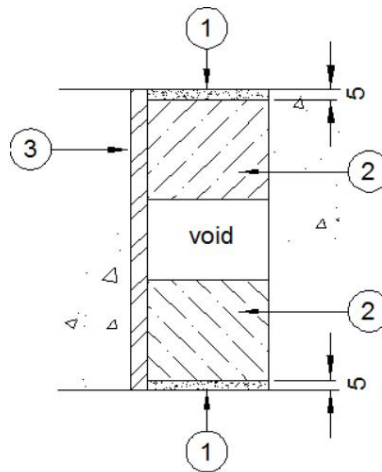
B.4.2.1

Sigillatura giunti lineari con silicone ignifugo fischer FFRS in pareti rigide con spessore minimo di 150 mm.	
Profondità Sigillante	Classificazione
25mm	EI240 – V – X – F – W 00-50

B 4.2.2 Muratura - acciaio Entrambe le facce

Dettagli costruttivi:

1. fischer FFRS silicone ignifugo
2. Lana di roccia min. 50 mm (45 kg/m³)
3. Supporto in acciaio spesso 8 mm



Key



joint seal



wall - front view

B giunto lineare verticale testato in una costruzione verticale di prova, e campo di applicazione diretto secondo EN 1366-4:2006 Tabella 1 e figura 12

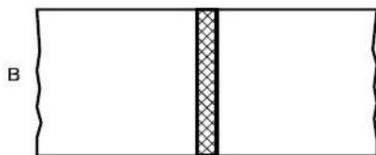
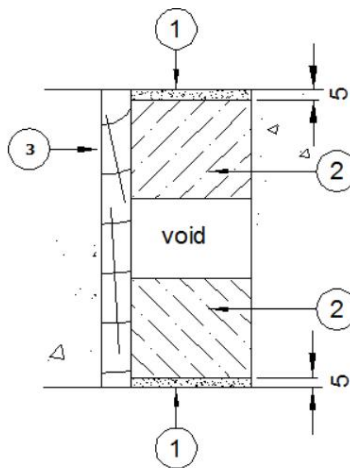
B.4.2.3

Sigillatura giunti lineari con silicone ignifugo fischer FFRS in pareti rigide con spessore minimo di 150 mm.	
Profondità Sigillante	Classificazione
5 millimetri	E240 EI60 - V - X - F - W 00-60

B.4.2.4 Muratura - legno tenero Entrambe le facce

Dettagli costruttivi:

1. fischer FFRS silicone ignifugo
2. Lana di roccia min. 50 mm (45 kg/m³)
3. Legno tenero



Key



joint seal



wall – front view

B giunto lineare verticale testato in una costruzione verticale di prova, e campo di applicazione diretto secondo EN 1366-4:2006 Tabella 1 e figura 12

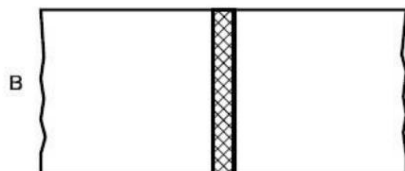
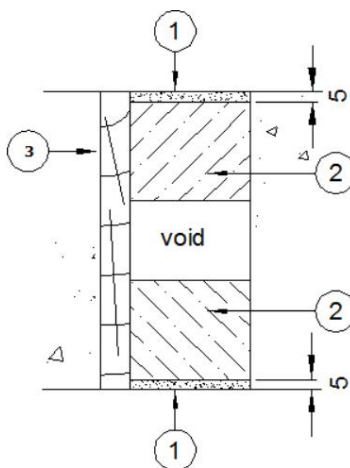
B.4.2.5

Sigillatura giunti lineari con silicone ignifugo fischer FFRS in pareti rigide con spessore minimo di 150 mm.	
Profondità Sigillante	Classificazione
5 millimetri	EI180 – V – X – F – W 00-60

B.4.2.6 Muratura - legno duro Entrambe le facce

Dettagli costruttivi:

1. fischer FFRS silicone ignifugo
2. Lana di roccia min. 50 mm (45 kg/m³)
3. Legno duro



Key



joint seal



wall - front view

B giunto lineare verticale testato in una costruzione verticale di prova, e campo di applicazione diretto secondo EN 1366-4:2006 Tabella 1 e figura 12

B.4.2.7

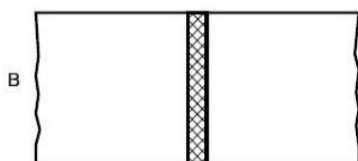
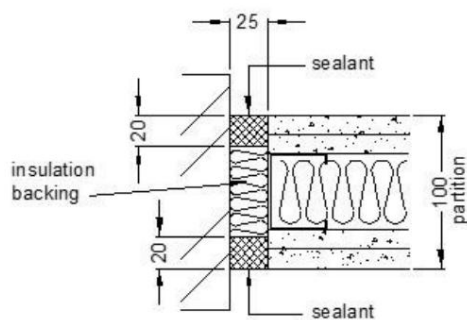
Sigillatura giunti lineari con silicone ignifugo fischer FFRS in pareti rigide con spessore minimo di 150 mm.	
Profondità Sigillante	Classificazione
5 millimetri	EI180 - V - X - F - W 00-60

B.5 Costruzioni di pareti rigide secondo 2.2.1 con spessore minimo di 100 mm

B.5.1 Muratura - cartongesso Entrambe le facce

Dettagli costruttivi:

1. fischer FFRS silicone ignifugo
2. Fibra di roccia 45 kg/m³



Key



joint seal



wall - front view

B giunto lineare verticale testato in una costruzione verticale di prova,
 campo di applicazione diretto secondo EN 1366-4:2006 Tabella 1 e
 figura 12

B.5.1.1

Sigillatura giunti lineari con silicone ignifugo fischer FFRS in pareti rigide di spessore minimo di 100 mm.	
Profondità Sigillante	Classificazione
20 millimetri	EI120 - V - X - F - W 00-25