



LEISTUNGSERKLÄRUNG

DoP 0360

für fischer-Zykon-Plattenanker FZP II T (for LAMINAM)

DE

1. Eindeutiger Kenncode des Produkttyps: **DoP 0360**
2. Verwendungszweck(e): **Anker zur rückseitigen Befestigung von Fassadenplatten aus keramischen Platten "LAMINAM" gemäß EN 14411:2016, siehe Anhang, insbesondere die Anhänge B1 - B6.**
3. Hersteller: **fischerwerke GmbH & Co. KG, Klaus-Fischer-Str. 1, 72178 Waldachtal, Deutschland**
4. Bevollmächtigter: **-**
5. AVCP - System/e: **2+**
6. Europäisches Bewertungsdokument: **EAD 330030-00-0601, Edition 10/2018**
Europäische Technische Bewertung: **ETA-22/0669; 2023-09-22**
Technische Bewertungsstelle: **DIBt- Deutsches Institut für Bautechnik**
Notifizierte Stelle(n): **2873 TU Darmstadt**
7. Erklärte Leistung(en):
Mechanische Festigkeit und Standsicherheit (BWR 1)
Charakteristischer Widerstand für Ausbruchversagen oder Herausziehen bei Zugbelastung: Anhang C1
Charakteristischer Widerstand für Ausbruchversagen oder Herausziehen bei Querkzugbelastung: Anhang C1
Charakteristischer Widerstand für Ausbruchversagen oder Herausziehen bei kombinierter Zug- und Querkzugbelastung: Anhang C1 Y=NPD; F_{Rk}=NPD

Rand- und Achsabstand: Anhang C1
Dauerhaftigkeit: Anhang B1
Charakteristischer Widerstand für Stahlversagen bei kombinierter Zug- und Querkzugbelastung: Anhang C1

Sicherheit im Brandfall (BWR 2)
Brandverhalten: Klasse (A1)
8. Angemessene Technische Dokumentation und/oder Spezifische Technische Dokumentation: **-**

Die Leistung des vorstehenden Produkts entspricht der erklärten Leistung/den erklärten Leistungen. Für die Erstellung der Leistungserklärung im Einklang mit der Verordnung (EU) Nr. 305/2011 ist allein der obengenannte Hersteller verantwortlich.

Unterzeichnet für den Hersteller und im Namen des Herstellers von:

Dr.-Ing. Oliver Geibig, Geschäftsführer Business Units & Engineering
Tumlingen, 2024-04-12

Jürgen Grün, Geschäftsführer Chemie & Qualität

Diese Leistungserklärung wurde in mehreren Sprachen erstellt. Für alle Streitigkeiten, die sich aus der Auslegung ergeben, ist die Fassung in englischer Sprache maßgeblich.

Der Anhang enthält freiwillige und ergänzende Informationen in englischer Sprache, die über die (sprachneutral festgelegten) gesetzlichen Anforderungen hinausgehen.

Besonderer Teil

1 Technische Beschreibung des Produkts

Der Fischer-Zykon-Plattenanker FZP II T ist ein Spezialanker in der Größe M 6, der aus einem Konusbolzen mit Außengewinde aus nichtrostendem Stahl, einem Spreizteil aus nichtrostendem Stahl, einer Ausgleichsscheibe aus Polyamid und, wenn erforderlich, aus einer Sechskantmutter aus nichtrostendem Stahl oder Aluminium besteht. Der Anker wird in ein hinterschnittenes Bohrloch in der Fassadenplatte gesteckt und durch Eintreiben der Ausgleichsscheibe oder durch das Aufbringen eines Drehmoments auf die Sechskantmutter formschlüssig gesetzt.

Die Produktbeschreibung ist in Anhang A angegeben. Die in den Anhängen nicht angegebenen Werkstoffkennwerte, Abmessungen und Toleranzen der Ankerteile müssen den in der technischen Dokumentation dieser ETA festgelegten Angaben entsprechen.

2 Spezifizierung des Verwendungszwecks gemäß dem anwendbaren Europäischen Bewertungsdokument

Von den Leistungen in Abschnitt 3 kann nur ausgegangen werden, wenn der Anker entsprechend den Angaben und Bedingungen nach Anhang B verwendet wird.

Die Prüf- und Bewertungsmethoden, die dieser Europäischen Technischen Bewertung zu Grunde liegen, führen zur Annahme einer Nutzungsdauer des Ankers von mindestens 50 Jahren. Die Angabe der Nutzungsdauer kann nicht als Garantie des Herstellers verstanden werden, sondern ist lediglich ein Hilfsmittel zur Auswahl des richtigen Produkts in Bezug auf die angenommene wirtschaftlich angemessene Nutzungsdauer des Bauwerks.

3 Leistung des Produkts und Angaben der Methoden ihrer Bewertung

3.1 Mechanische Festigkeit und Standsicherheit (BWR 1)

Wesentliches Merkmal	Leistung
Charakteristischer Widerstand gegen Plattenbruch und Herausziehen unter Zugbeanspruchung	Siehe Anhang C 1
Charakteristischer Widerstand gegen Plattenbruch und Herausziehen unter Querbeanspruchung	Siehe Anhang C 1
Charakteristischer Widerstand gegen Plattenbruch und Herausziehen unter kombinierter Zug- und Querbeanspruchung	Siehe Anhang C 1
Achs- und Randabstände	Siehe Anhang C 1
Dauerhaftigkeit	Korrosionsbeständigkeitsklasse (CRC) III gemäß EN 1993-1-4:2015
Charakteristischer Widerstand gegen Stahlversagen unter Zug- und Querbeanspruchung	Siehe Anhang C 1

3.2 Brandschutz (BWR 2)

Wesentliches Merkmal	Leistung
Brandverhalten	Klasse A1

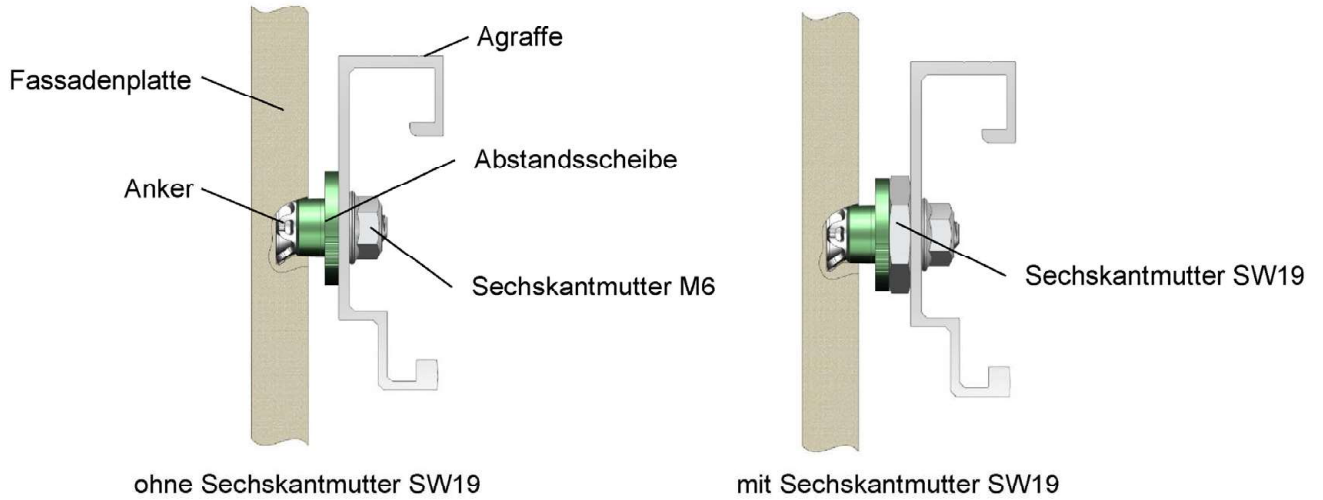
4 Angewandtes System zur Bewertung und Überprüfung der Leistungsbeständigkeit mit der Angabe der Rechtsgrundlage

Gemäß dem Europäischen Bewertungsdokument EAD Nr. 330030-00-0601 gilt folgende Rechtsgrundlage: [97/161/EG].

Folgendes System ist anzuwenden: 2+

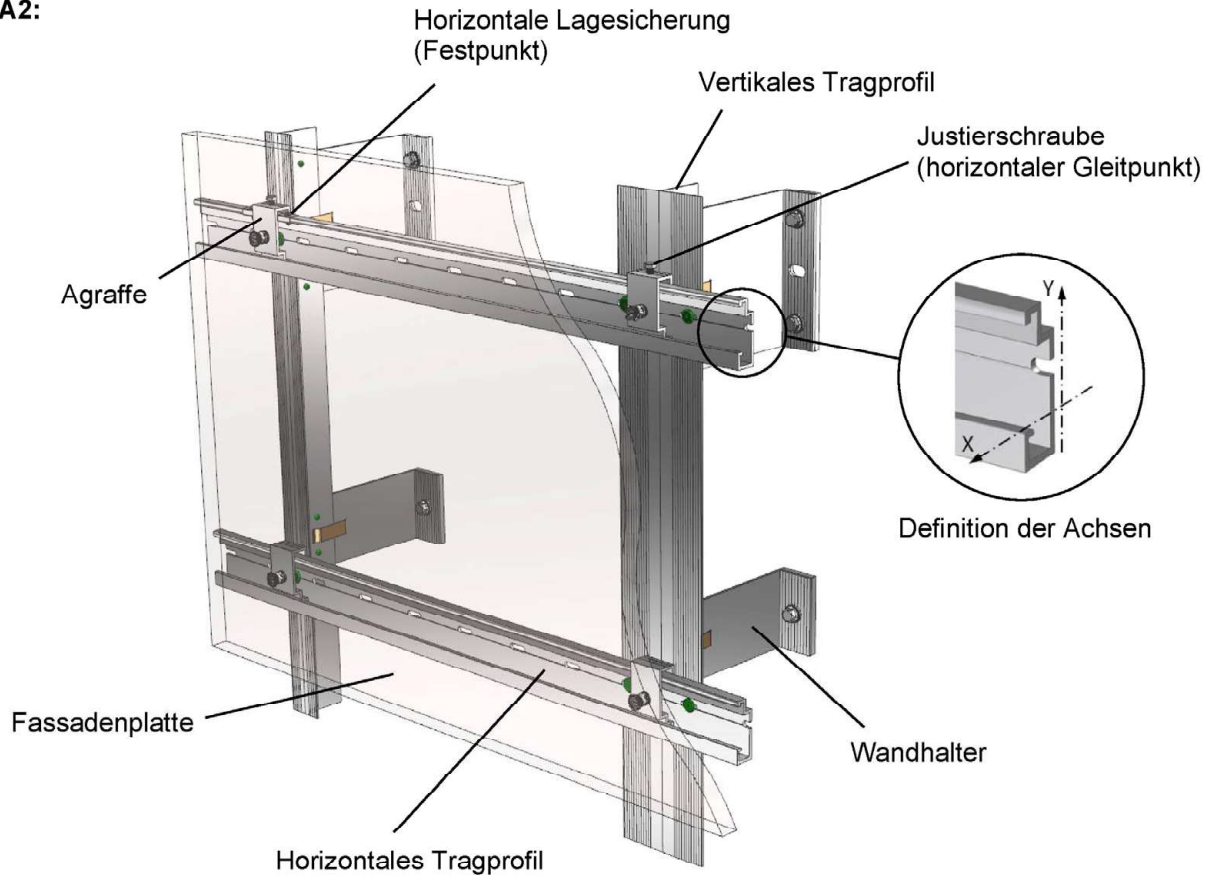
Einbauzustand

Bild A1:



Beispiel einer Fassadenplatte auf einer Unterkonstruktion

Bild A2:



fischer Zykon Plattenanker FZP II T für "LAMINAM keramische Platten"

Produktbeschreibung
Einbauzustand und Einbaubeispiel

Anhang A 1

Anhang 3 / 12

Ankertyp

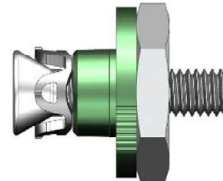
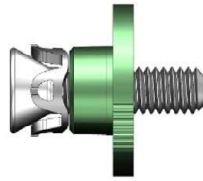
Anker mit Außengewinde M6

Bild A3:

ohne Sechskantmutter

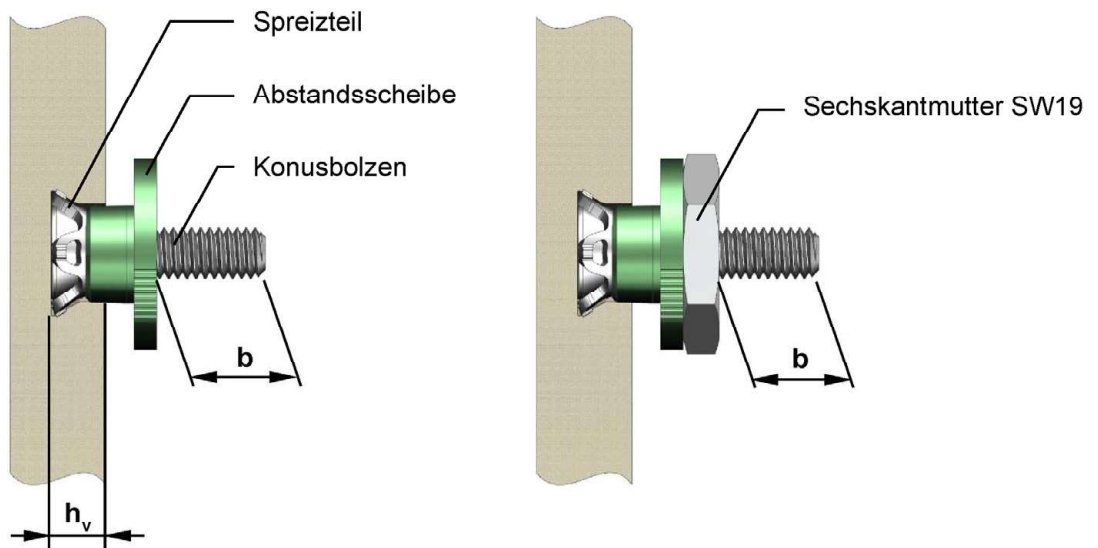
mit Sechskantmutter

Hinterschnittanker
FZP II - T



Montageart

Bild A4:



Bezeichnungssystem

FZP II 11 x 10 M6 / T / 9 PA

Abstandsscheibe aus Polyamid (Al = mit Aluminiummutter)

Freie Gewindelänge **b** nach der Montage

Dünne Materialien (**T**hin materials)

Anschlussgewinde

Maximale Bohrlochtiefe h_v (Laminat $h_v = h - h_r$)

Ø Zylindrisches Bohrloch d_0

Fischer Zykon Plattenanker II

(Bohrlochgeometrie: zylindrisch konisch)

fischer Zykon Plattenanker FZP II T für "LAMINAM keramische Platten"

Produktbeschreibung

Ankertyp, Montageart und Bezeichnungssystem

Anhang A 2

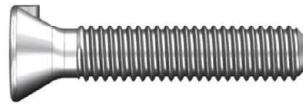
Anhang 4 / 12

Ankerteile und Werkstoffe

Konusbolzen Außengewinde M6 (Optional mit UNC Gewinde)

Bild A5:

Materialkennzeichnung
 Optional:
 Verdrehsicherung z.B.
 Nase oder Profilierung am Konus oder der Stirnseite



Optional:
 Herstellerkennzeichnung,
 Antrieb z.B. Schlitz, Schlüssel­fläche,
 Mehrkant (Außen; Innen)

Spreizteil

Für Konusbolzen mit Außengewinde M6

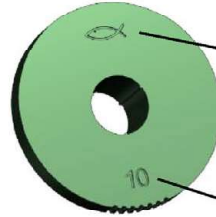
Bild A6:



Abstandsscheibe

Für Konusbolzen mit Außengewinde M6

Bild A7:



Herstellerkennzeichnung

maximale Bohrloch­tiefe h_v

Sechskantmutter

Für Konusbolzen mit Außengewinde M6

Bild A8:




Herstellerkennzeichnung 
 Prägung: Al = Aluminium
 Optional: R = nichtrostender Stahl

Tabelle A1: Werkstoffe der Ankerteile

Ankerteil	Werkstoff
Konusbolzen	Nichtrostender Stahl, EN 10088:2014
Spreizteil	Nichtrostender Stahl, EN 10088:2014
Abstandsscheibe	Polyamid 6.6
Sechskantmutter	Aluminium, EN 755:2016 Nichtrostender Stahl, EN 10088:2014

fischer Zykon Plattenanker FZP II T für "LAMINAM keramische Platten"

Produktbeschreibung
 Ankerteile und Werkstoffe

Anhang A 3

Anhang 5 / 12

Spezifikation des Verwendungszwecks

Beanspruchung der Verankerung:

- Statische- und quasistatische Belastung.

Verankerungsgrund:

- Die Laminam Fassadenplatten sind entsprechend EN 14411:2016 "Keramische Fliesen und Platten – Definitionen, Klassifizierung, Eigenschaften, Bewertung und Überprüfung der Leistungsbeständigkeit und Kennzeichnung" zu klassifizieren. Die Laminam Fassadenplatten müssen die Anforderungen der Gruppe Bl_a nach EN 14411:2016 erfüllen.
- Die Kennwerte der Fassadenplatten entsprechen der Tabelle B1.

Tabelle B1: Kennwerte der Fassadenplatten - geometrische und physikalische Eigenschaften

Handelsbezeichnung			Laminam 12+
Herkunftsland			Italien
Maximales Plattenformat	L x H oder H x L	[mm]	1620 x 3240
Plattennenddicke	$h_{nom} =$	[mm]	12,5
Plattendicke (Minimum)	$h_{min} =$	[mm]	11,8
Plattendicke (Maximum)	$h_{max} =$	[mm]	12,6
Minimal mögliche Plattendicke bei Abstandsmontage		[mm]	10,5
Maximal mögliche Plattendicke bei Abstandsmontage		[mm]	12,6
Eigenlast	$g_k =$	[kg/m ²]	30
Rohdichte – trocken ¹⁾	$\rho \geq$	[g/cm ³]	> 2,2
Elastizitätsmodul	$E_{mean} =$	[N/mm ²]	50.000
Querdehnzahl	$\nu =$	[-]	0,21
Wärmeausdehnungskoeffizient	$\alpha_T =$	[10 ⁻⁶ K ⁻¹]	6,6
Charakteristische Biegefestigkeit	$\sigma_{5\%} =$	[N/mm ²]	39,9

¹⁾ Sofern andere nationale Regelungen fehlen

Anwendungsbedingungen (Umweltbedingungen):

- Gemäß EN 1993-1-4:2015 entsprechend der Korrosionsbeständigkeitsklasse (CRC) (ETA Abschnitt 3.1)

fischer Zykon Plattenanker FZP II T für "LAMINAM keramische Platten"

Verwendungszweck
Spezifikationen

Anhang B 1

Anhang 6 / 12

Bemessung

- Die Bemessung von Verankerungen unter statischer und quasistatischer Belastung erfolgt in Übereinstimmung mit den Vorgaben des Fassadenplattenherstellers.
- Die Fassadenplatten, deren Befestigungen, sowie die Unterkonstruktion einschließlich ihrer Verbindung an Wandhaltern und deren Verankerung am Bauwerk, werden für den jeweiligen Anwendungsfall unter der Verantwortung eines auf dem Gebiet des Fassadenbaus erfahrenen Ingenieurs bemessen.
- Unter Berücksichtigung der zu verankernden Lasten, der Art und Festigkeit des Verankerungsgrundes, der Bauteilabmessungen und Toleranzen sind prüfbare Berechnungen und Konstruktionszeichnungen anzufertigen. Die Position des Ankers ist in den Konstruktionszeichnungen anzugeben.
- Jede Fassadenplatte ist mit mindestens vier Ankern in Rechteckanordnung über Agraffen oder Plattentragprofile auf einer geeigneten Unterkonstruktion zu befestigen. Bei kleinen Pass-, Differenz- und Einfügestücken sind Anzahl und Anordnung der Anker konstruktiv zu wählen.
- Achs- und Randabstände sind einzuhalten. Bei kleinen Pass-, Differenz- und Einfügestücken ist der Rand- und Achsabstand konstruktiv zu wählen.
- Die Unterkonstruktion ist so ausgebildet, dass die Fassadenplatten technisch zwängungsfrei über Gleitpunkte (freie Lager) und einen Festpunkt (festes Lager) befestigt sind. Der Festpunkt darf am Plattenrand oder im Plattenfeld angeordnet werden.
- Zwei Befestigungspunkte der Fassadenplatte sind so zu bemessen, dass sie die Eigenlast der Fassadenplatte aufnehmen können.
- Bei der Verwendung von Agraffen auf horizontalen Tragprofilen sind die horizontalen auf gleicher Höhe liegenden Befestigungspunkte einer Fassadenplatte jeweils am gleichen Tragprofil zu befestigen.
- Die zulässige Agraffenverdrehung unter Gebrauchslast beträgt 2° .

Einbau:

- Die Herstellung der Bohrungen erfolgt in stationären Anlagen (z. B. Werk, Vertriebspartner) oder auf der Baustelle unter Werkstattbedingungen; bei Herstellung auf der Baustelle wird die Ausführung durch den verantwortlichen Bauleiter oder einen fachkundigen Vertreter des Bauleiters überwacht.
- Die Hinterschnittbohrungen werden mit dem Spezialbohrer nach Anhang B 4 und einem Spezialbohrgerät, entsprechend den beim Deutschen Institut für Bautechnik hinterlegten Angaben, hergestellt.
- Das Bohrmehl ist aus dem Bohrloch zu entfernen.
- Bei einer Fehlbohrung ist ein neues Bohrloch im Abstand von mindestens 15 mm zur Fehlbohrung anzuordnen.
- Die Geometrie der Bohrlöcher ist an 5 % aller Bohrungen zu überprüfen. Ebenfalls wenn ein neuer Bohrer verwendet wird oder der Bediener wechselt. Dabei sind folgende Maße nach den Angaben und Prüfanweisungen des Herstellers mit den Kontrollmitteln nach Anhang B 5, Abbildung B5, B6 und B7 zu prüfen und zu dokumentieren:
 - Durchmesser des zylindrischen Bohrloches.
 - Durchmesser des Hinterschnittes.
 - Bohrlochüberdeckung (bzw. Bohrlochtiefe und Plattendicke)
- Bei Überschreitung der in Anhang B 4, Tabelle B2 angegebenen Toleranzen ist die Geometrie des Bohrlochs an 25 % der erstellten Bohrungen zu kontrollieren. Bei keinem weiteren Bohrloch dürfen dann die Toleranzen überschritten werden, anderenfalls sind alle Bohrlöcher zu kontrollieren. Bohrlöcher außerhalb der Toleranzen sind zu verwerfen.

Anmerkung: Die Kontrolle der Geometrie des Bohrlochs an 5 % aller Bohrungen bedeutet, dass an einer von 5 Platten (dies entspricht 20 Bohrungen bei Platten mit 4 Hinterschnittankern) eine Bohrung zu kontrollieren ist. Bei Überschreitung der in Anhang B 4, Tabelle B2 angegebenen Toleranzen ist der Kontrollumfang auf 25 % der Bohrungen zu erhöhen, d. h., an allen 5 Platten ist je eine Bohrung zu kontrollieren.

fischer Zykron Plattenanker FZP II T für "LAMINAM keramische Platten"

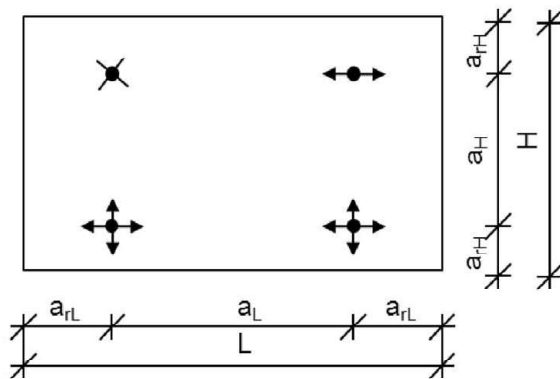
Verwendungszweck
Spezifikationen

Anhang B 2

Anhang 7 / 12

- Die Anker werden wegekонтроlliert montiert. Hierzu sind geeignete Setzgeräte nach Anhang B 5, Abbildung B 4 zu verwenden. Der Anker ist richtig gesetzt wenn der Bolzenüberstand "b" gemäß Anhang A 2 Abbildung A4 entsprechend Anhang B 6 Darstellung 5.1 und 6 eingehalten wird. Das Maß "b" ist in der Ankerbezeichnung angegeben.
- Die Fassadenplatten werden bei Transport und Lagerung auf der Baustelle vor Beschädigungen geschützt; die Fassadenplatten werden nicht ruckartig eingehängt (erforderlichenfalls werden zum Einhängen der Fassadenplatten Hebezeuge verwendet); Fassaden- bzw. Leibungsplatten mit Anrissen werden nicht montiert.
- Die Fassadenplatten werden "liegend" oder "stehend" angebracht.
- Die Fassade wird nur von ausgebildeten Fachkräften montiert und die Verlegevorschriften des Herstellers werden beachtet.
- Die Fassadenplatten dürfen nicht zur Übertragung von planmäßigen Anpralllasten und zur Absturzsicherung herangezogen werden
- Überkopfmontage ist erlaubt

Bild B1: Definition von Rand- und Achsabstand



Legende:

- a_{rL}, a_{rH} = Randabstand – Abstand der Anker zum Plattenrand
- a_L, a_H = Achsabstand – Abstand zwischen benachbarten Ankern
- L = Länge der Fassadenplatte in horizontaler Richtung
- H = Länge der Fassadenplatte in vertikaler Richtung
- = Fixpunkt (starres Lager)
- = horizontaler Gleitpunkt (freies Lager)
- = horizontaler und vertikaler Gleitpunkt (freies Lager)

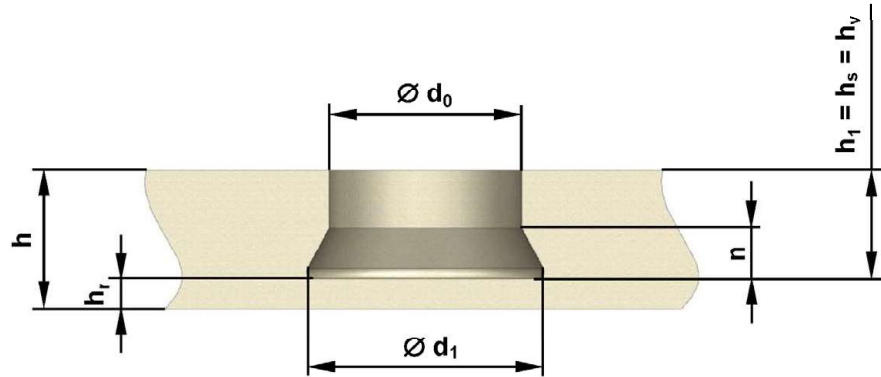
fischer Zykron Plattenanker FZP II T für "LAMINAM keramische Platten"

Verwendungszweck
Einbau

Anhang B 3

Anhang 8 / 12

Bohrlochgeometrie
Bild B2:



Bohrer
Bild B3:

Beispiele:



Tabelle B2: Bohrlochabmessungen [mm]

$\varnothing d_0$	$\varnothing d_1$	h_r ¹⁾	n	h_v ²⁾	h
11,2 ± 0,2	13,5 ± 0,3	≥ 4,5	≈ 4	$h - h_r \geq 6$	≥ 10,5

1) Restwanddicke ist verpflichtendes Maß

2) Der Wert für die Verankerungstiefe h_v ergibt sich aus der Plattendicke h abzüglich der Restwanddicke h_r

fischer Zykon Plattenanker FZP II T für "LAMINAM keramische Platten"

Verwendungszweck
 Bohrlochgeometrie, Bohrer und Bohrlochabmessung

Anhang B 4

Anhang 9 / 12

Setzgeräte

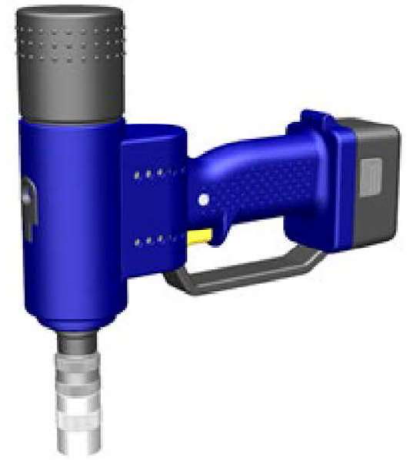
Bild B4



Handsetzgerät SGT



Akkuschrauber
mit Setzaufsatz z.B. SGA
oder mit 6-kt-Nuss



Akku-Setzgerät SGB

Mittel für die Hinterschnittkontrolle $\varnothing d_1$

Bild B5:



STU (Schnelltaster; Messuhr)

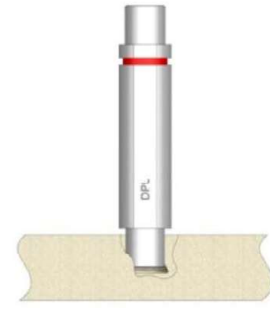
Volumenlehre



HVL-T (Hinterschnitt-Mindestvolumenlehre)

Bild B6:

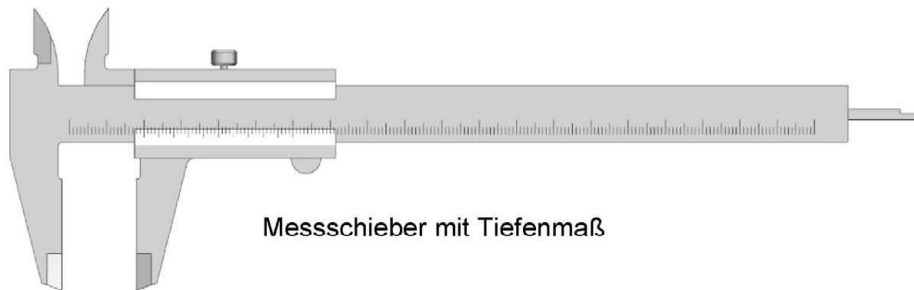
**Gut- / Schlechtlehre für
den Bohrlochdurchmesser d_0**



DPL-T (Durchmesserprüflehre)

Mittel zur Messung von Bohrlochtiefe h_1 und Bohrlochdurchmesser d_0

Bild B7:



Messschieber mit Tiefenmaß

fischer Zykon Plattenanker FZP II T für "LAMINAM keramische Platten"

Verwendungszweck
Setzwerkzeuge und Messhilfen

Anhang B 5

Anhang 10 / 12

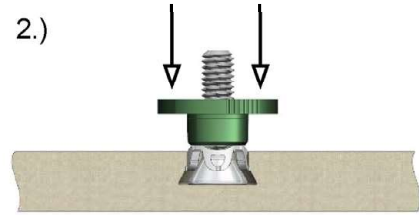
Montageanleitung

Beispiel: Ankermontage mit SGA

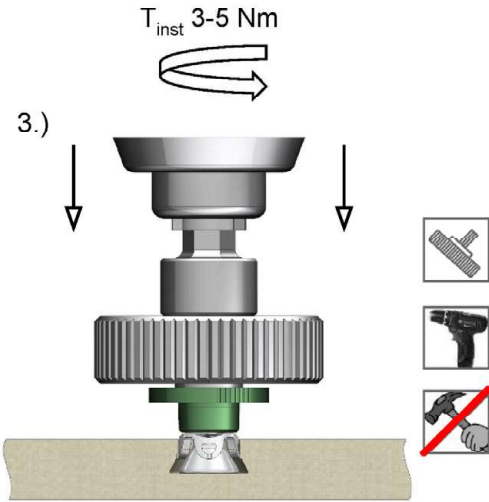
1.)



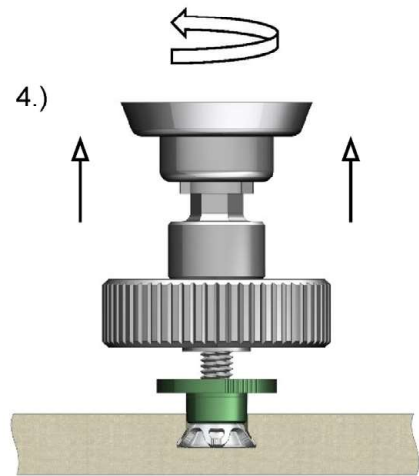
2.)



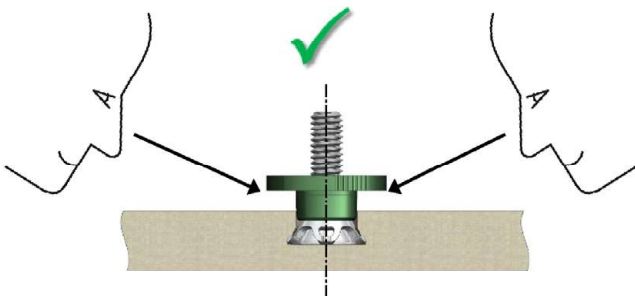
3.)



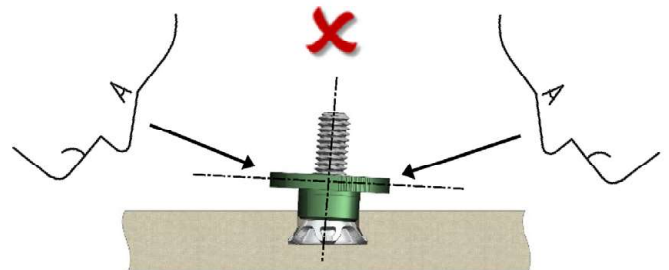
4.)



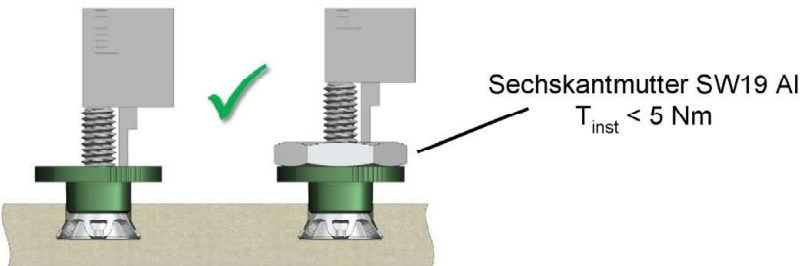
5.1.)



5.2.)



6.)



fischer Zykron Plattenanker FZP II T für "LAMINAM keramische Platten"

Verwendungszweck
Montageanleitung

Anhang B 6

Anhang 11 / 12

Tabelle C1: Charakteristische Kennwerte für die Ankerbemessung

Ankertyp			FZP II 11x10 M6/T/9 PA		
Fassadenplatten			Laminam 12+		
Plattenenddicke	$h_{nom} =$	[mm]	12,5		
Restwanddicke	$h_r =$	[mm]	$\geq 4,5$		
Verankerungstiefe ¹⁾	$h_v =$	[mm]	≥ 6		
Achsabstand	$a_{max} =$	[mm]	750		
Randabstand	$a_{r min} =$	[mm]	≥ 100	≥ 50	
Charakteristischer Widerstand ³⁾	Zentrischer Zug	$N_{RK} =$	[kN]	1,74	1,53
	Querzug	$V_{RK} =$	[kN]	3,41	3,04
Trilinearer Grenzwert	Interaktion	$X =$	[-]	1,2	
Teilsicherheitsbeiwert ²⁾		$\gamma_M =$	[-]	1,8	

- 1) Für die Anwendung von FZP II in Laminam 12+ gilt :
Verankerungstiefe $h_v =$ Plattendicke h - Restwanddicke h_r (siehe Anhang B4)
- 2) Sofern andere nationale Regelungen fehlen
- 3) Die charakteristischen Widerstandswerte wurden bei Setztiefe $h_v = 6$ mm ermittelt

Tabelle C2: Charakteristischer Widerstand für Stahlversagen

Ankertyp			FZP II 11 M6/T	
Charakteristischer Widerstand unter Zugspannung ¹⁾	$N_{RK,s} =$	[kN]	11,10	
Teilsicherheitsbeiwert ²⁾	$\gamma_{Ms} =$	[-]	1,89	
Charakteristischer Widerstand unter Querzugbeanspruchung ¹⁾	$V_{RK,s} =$	[kN]	5,53	
Teilsicherheitsbeiwert ²⁾	$\gamma_{Ms} =$	[-]	1,57	

- 1) Ohne Kaltverfestigung mit einer Mindestzugfestigkeit von 550 N/mm²
- 2) Sofern andere nationale Regelungen fehlen

fischer Zykon Plattenanker FZP II T für "LAMINAM keramische Platten"

Leistungen
Charakteristische Kennwerte für die Ankerbemessung

Anhang C 1

Anhang 12 / 12