

**Allgemeine
bauaufsichtliche
Zulassung/
Allgemeine
Bauartgenehmigung**

Eine vom Bund und den Ländern gemeinsam
getragene Anstalt des öffentlichen Rechts

**Zulassungs- und Genehmigungsstelle
für Bauprodukte und Bauarten**

Datum: 30.07.2024 Geschäftszeichen:
I 53-1.9.1-23/24

**Nummer:
Z-9.1-887**

Geltungsdauer
vom: **19. Juni 2024**
bis: **19. Juni 2026**

Antragsteller:
fischerwerke GmbH & Co. KG
Klaus-Fischer-Straße 1
72178 Waldachtal

Gegenstand dieses Bescheides:
**fischer termoz 6 H Dübel zur Befestigung von Wärmedämm-Verbundsystemen auf
Außenwänden in Holzbauart**

Der oben genannte Regelungsgegenstand wird hiermit allgemein bauaufsichtlich
zugelassen/ genehmigt.
Dieser Bescheid umfasst elf Seiten und vier Anlagen.
Der Gegenstand ist erstmals am 18. Juni 2019 allgemein bauaufsichtlich zugelassen worden.

DIBt

I ALLGEMEINE BESTIMMUNGEN

- 1 Mit diesem Bescheid ist die Verwendbarkeit bzw. Anwendbarkeit des Regelungsgegenstandes im Sinne der Landesbauordnungen nachgewiesen.
- 2 Dieser Bescheid ersetzt nicht die für die Durchführung von Bauvorhaben gesetzlich vorgeschriebenen Genehmigungen, Zustimmungen und Bescheinigungen.
- 3 Dieser Bescheid wird unbeschadet der Rechte Dritter, insbesondere privater Schutzrechte, erteilt.
- 4 Dem Verwender bzw. Anwender des Regelungsgegenstandes sind, unbeschadet weiter gehender Regelungen in den "Besonderen Bestimmungen", Kopien dieses Bescheides zur Verfügung zu stellen. Zudem ist der Verwender bzw. Anwender des Regelungsgegenstandes darauf hinzuweisen, dass dieser Bescheid an der Verwendungs- bzw. Anwendungsstelle vorliegen muss. Auf Anforderung sind den beteiligten Behörden ebenfalls Kopien zur Verfügung zu stellen.
- 5 Dieser Bescheid darf nur vollständig vervielfältigt werden. Eine auszugsweise Veröffentlichung bedarf der Zustimmung des Deutschen Instituts für Bautechnik. Texte und Zeichnungen von Werbeschriften dürfen diesem Bescheid nicht widersprechen, Übersetzungen müssen den Hinweis "Vom Deutschen Institut für Bautechnik nicht geprüfte Übersetzung der deutschen Originalfassung" enthalten.
- 6 Dieser Bescheid wird widerruflich erteilt. Die Bestimmungen können nachträglich ergänzt und geändert werden, insbesondere, wenn neue technische Erkenntnisse dies erfordern.
- 7 Dieser Bescheid bezieht sich auf die von dem Antragsteller gemachten Angaben und vorgelegten Dokumente. Eine Änderung dieser Grundlagen wird von diesem Bescheid nicht erfasst und ist dem Deutschen Institut für Bautechnik unverzüglich offenzulegen.

II BESONDERE BESTIMMUNGEN

1 Regelungsgegenstand und Verwendungs- bzw. Anwendungsbereich

1.1 Zulassungsgegenstand und Verwendungsbereich

Zulassungsgegenstand sind fischer termoz 6 H Dübel, die aus einer Teilgewindeschraube mit einem Gewindeaußendurchmesser $d = 6$ mm und einem Teller-element mit einem Durchmesser von 60 mm aus glasfaserverstärktem Kunststoff bestehen (nachfolgend Schraubdübel genannt). Die Spezialschrauben für die fischer termoz 6 H Dübel werden aus galvanisch verzinktem Stahl oder aus nichtrostendem Stahl hergestellt.

Die fischer termoz 6 H Dübel dürfen nur für statische oder quasi-statische Einwirkungen verwendet werden. Ermüdungsrelevante Beanspruchungen sind auszuschließen.

Für den Verwendungsbereich der Schraubdübel gelten je nach den Umweltbedingungen bei Schrauben aus nichtrostendem Stahl die Technischen Baubestimmungen, insbesondere die Norm DIN EN 1993-1-4 in Verbindung mit DIN EN 1993-1-4/NA und der Bescheid Nr. Z-30.3-6.

Für den Verwendungsbereich der Schrauben aus verzinktem Kohlenstoffstahl gelten je nach den Umweltbedingungen die Technischen Baubestimmungen, insbesondere die Norm DIN EN 1995-1-1 in Verbindung mit DIN EN 1995-1-1/NA.

1.2 Genehmigungsgegenstand und Anwendungsbereich

Genehmigungsgegenstand ist die Planung, Bemessung und Ausführung der Befestigung von Wärmedämm-Verbundsystemen (WDVS) auf Außenwänden in Holzbauart unter Verwendung von fischer termoz 6 H Dübeln.

2 Bestimmungen für die Bauprodukte

2.1 Eigenschaften und Zusammensetzung

Der fischer termoz 6 H Dübel entspricht den Anlagen sowie den beim Deutschen Institut für Bautechnik hinterlegten Angaben.

Die Teilgewindeschrauben der fischer termoz 6 H Dübel aus galvanisch verzinktem Stahl werden aus Stahl nach der beim Deutschen Institut für Bautechnik hinterlegten Materialspezifikation hergestellt. Die Dicke der Verzinkung der Schrauben muss mindestens 5 μm betragen.

Die Teilgewindeschrauben der fischer termoz 6 H Dübel aus nichtrostendem Stahl werden aus den nichtrostenden Stählen mit der Werkstoffnummer 1.4301, 1.4401, 1.4529, 1.4539, 1.4567 oder 1.4571 nach DIN EN 10263-5 hergestellt.

Die fischer termoz 6 H Dübel müssen mindestens die charakteristischen Werte der Tragfähigkeit nach Tabelle 1 aufweisen.

Tabelle 1 Charakteristische Tragfähigkeitswerte der Schrauben der fischer termoz 6 H Dübel

Ausführungsvariante der Schraube	galvanisch verzinkter Stahl	Nichtrostender Stahl
Charakteristischer Wert der Zugtragfähigkeit $f_{\text{tens},k}$ in kN	13	7,4
Charakteristischer Wert der Torsionsfestigkeit $f_{\text{tor},k}$ in Nm (Bruchdrehmoment)	10	6,5

Die Schrauben der fischer termoz 6 H Dübel sind ohne sichtbare Biegerisse um einen Winkel von $\alpha = (45/d^{0,7}+10)$ Grad biegebar ($d =$ Gewindeaußendurchmesser in mm).

Das Teller-element erfüllt die Anforderungen nach Tabelle 2.

Tabelle 2 Anforderungen an das Teller-element

Material	Durchmesser in mm	Tellersteifigkeit nach EOTA Technical Report TR 026:2016-05 [kN/mm]	Charakteristische Tragfähigkeit des Teller-elements nach EOTA Technical Report TR 026:2016-05 [kN]
Polyamid PA 6 GF 30 nach hinterlegter Materialspezifikation	60	1,3	3,8

2.2 Kennzeichnung

Die Verpackung und/ oder der Lieferschein der Dübel müssen vom Hersteller mit dem Übereinstimmungszeichen (Ü-Zeichen) nach den Übereinstimmungszeichen-Verordnungen der Länder gekennzeichnet werden. Die Kennzeichnung darf nur erfolgen, wenn die Voraussetzungen nach Abschnitt 2.3 erfüllt sind.

Darüber hinaus muss die Verpackung oder der Lieferschein folgende Angaben enthalten:

- Bezeichnung des Zulassungsgegenstandes "fischer termoz 6 H",
- Länge des Dübels,
- Material der Schraube (verzinkter Kohlenstoffstahl oder nichtrostender Stahl mit Angabe der Stahlsorte, z. B. A2 nach Z-30.3-6 oder der Korrosionsbeständigkeitsklasse, z. B. CRC II nach DIN EN 1993-1-4).

2.3 Übereinstimmungsbestätigung

2.3.1 Allgemeines

Die Bestätigung der Übereinstimmung der fischer termoz 6 H Dübel mit den Bestimmungen dieser allgemeinen bauaufsichtlichen Zulassung muss für jedes Herstellwerk mit einer Übereinstimmungserklärung des Herstellers auf der Grundlage einer werkseigenen Produktionskontrolle und eines Übereinstimmungszertifikates einer hierfür anerkannten Zertifizierungsstelle sowie einer regelmäßigen Fremdüberwachung einschließlich einer Erstprüfung der Dübel nach Maßgabe der folgenden Bestimmungen erfolgen.

Für die Erteilung des Übereinstimmungszertifikats und die Fremdüberwachung einschließlich der dabei durchzuführenden Produktprüfungen hat der Hersteller der Dübel eine hierfür anerkannte Zertifizierungsstelle sowie eine hierfür anerkannte Überwachungsstelle einzuschalten.

Die Übereinstimmungserklärung hat der Hersteller durch Kennzeichnung der Bauprodukte mit dem Übereinstimmungszeichen (Ü-Zeichen) unter Hinweis auf den Verwendungszweck abzugeben.

Dem Deutschen Institut für Bautechnik ist von der Zertifizierungsstelle eine Kopie des von ihr erteilten Übereinstimmungszertifikats zur Kenntnis zu geben.

2.3.2 Werkseigene Produktionskontrolle

In jedem Herstellwerk ist eine werkseigene Produktionskontrolle einzurichten und durchzuführen. Unter werkseigener Produktionskontrolle wird die vom Hersteller vorzunehmende kontinuierliche Überwachung der Produktion verstanden, mit der dieser sicherstellt, dass die von ihm hergestellten Bauprodukte den Bestimmungen dieser allgemeinen bauaufsichtlichen Zulassung entsprechen.

Die werkseigene Produktionskontrolle soll mindestens die im Folgenden aufgeführten Maßnahmen einschließen:

Spezialschrauben:

- Der Rohdraht ist mindestens mit einem Abnahmeprüfzeugnis "3.1" nach DIN EN 10204 zu beziehen; anhand der Prüfbescheinigung ist die Einhaltung der Anforderungen nach Abschnitt 2.1 zu überprüfen.
- Über die Zusammensetzung und Schichtdicke der galvanischen Verzinkung der Schraube muss ein Abnahmeprüfzeugnis "3.2" nach DIN EN 10204 vorliegen; anhand dessen die Einhaltung der Anforderung nach Abschnitt 2.1 zu überprüfen ist.
- Prüfung der Torsionsfestigkeit der Schraube. Es muss der Anforderungswert nach Abschnitt 2.1 des Bescheids erfüllt werden.
- Biegeprüfung mit einem Biegewinkel von $\alpha \geq (45/d^{0,7}+10)$ Grad (d in mm). Die Schrauben müssen ohne sichtbare Biegerisse bis zu diesem Winkel biegebar sein.
- Prüfung der Maße der Schrauben.

Tellerelement:

- Das Ausgangsmaterial ist mindestens mit einem Abnahmeprüfzeugnis "3.1" nach DIN EN 10204 zu beziehen; anhand der Prüfbescheinigung ist die Einhaltung der Anforderungen nach Abschnitt 2.1 zu überprüfen.
- Folgende Eigenschaften des Ausgangsmaterials sind zweimal jährlich zu bestimmen:
 - Dichte (Spritzling) nach DIN EN ISO 1183-1 bis -3,
 - Viskositätszahl VZ nach DIN EN ISO 307,
 - DSC-Kurve nach DIN EN ISO 11357-1.
- Kontrolle und Prüfungen, die während der Herstellung der Tellerelemente durchzuführen sind:
 - Dokumentieren der wichtigsten Maschineneinstelldaten; Die Überprüfung des Spritzvorgangs ist nach Augenschein bei jedem Kontrollvorgang - d. h. mehrmals täglich - vorzunehmen.
 - Maßkontrolle der Hauptmaße des Werkzeuges (Innen-, Außendurchmesser, Gesamt-, Schlitzlänge und Kernform) bei jedem Einsetzen des Werkzeuges in die Spritzmaschine.
 - Kontrolle aller Zeichnungsmaße bei jeder Änderung oder Neuanfertigung eines Werkzeuges.

Weitere Prüfungen und Einzelheiten der werkseigenen Produktionskontrolle sind im Überwachungsvertrag zu regeln, mindestens ist die folgende Prüfung in geeigneten Abständen durchzuführen:

- Bestimmung der Tragfähigkeit des Tellerelements nach dem Technical Report TR 026
Es sind fünf Proben zweimal jährlich oder je Materialcharge zu prüfen. Die in Tabelle 2 angegebenen Werte sind einzuhalten.

Die Ergebnisse der werkseigenen Produktionskontrolle sind aufzuzeichnen und auszuwerten. Die Aufzeichnungen müssen mindestens folgende Angaben enthalten:

- Bezeichnung des Bauprodukts bzw. des Ausgangsmaterials und der Bestandteile,
- Art der Kontrolle oder Prüfung,
- Datum der Herstellung und der Prüfung des Bauprodukts bzw. des Ausgangsmaterials oder der Bestandteile,
- Ergebnis der Kontrollen und Prüfungen und, soweit zutreffend, Vergleich mit den Anforderungen,
- Unterschrift des für die werkseigene Produktionskontrolle Verantwortlichen.

Die Aufzeichnungen sind mindestens fünf Jahre aufzubewahren und der für die Fremdüberwachung eingeschalteten Überwachungsstelle vorzulegen. Sie sind dem Deutschen Institut für Bautechnik und der zuständigen obersten Bauaufsichtsbehörde auf Verlangen vorzulegen. Bei ungenügendem Prüfergebnis sind vom Hersteller unverzüglich die erforderlichen Maßnahmen zur Abstellung des Mangels zu treffen. Bauprodukte, die den Anforderungen nicht entsprechen, sind so zu handhaben, dass Verwechslungen mit übereinstimmenden ausgeschlossen werden. Nach Abstellung des Mangels ist - soweit technisch möglich und zum Nachweis der Mängelbeseitigung erforderlich - die betreffende Prüfung unverzüglich zu wiederholen.

2.3.3 Fremdüberwachung

In jedem Herstellwerk ist die werkseigene Produktionskontrolle durch eine Fremdüberwachung regelmäßig zu überprüfen, mindestens jedoch einmal jährlich.

Im Rahmen der Fremdüberwachung ist eine Erstprüfung der Dübel einschließlich der Überprüfung des Kopfdurchziehens nach TR 026 durchzuführen und sind Proben für Stichprobenprüfungen zu entnehmen. Die Probenahme und Prüfungen obliegen jeweils der anerkannten Überwachungsstelle. Es sind mindestens die Torsionsfestigkeit, die Zugfestigkeit, der Biegewinkel und die Maße der Dübel zu prüfen.

Die Ergebnisse der Zertifizierung und Fremdüberwachung sind mindestens fünf Jahre aufzubewahren. Sie sind von der Zertifizierungsstelle bzw. der Überwachungsstelle dem Deutschen Institut für Bautechnik und der zuständigen obersten Bauaufsichtsbehörde auf Verlangen vorzulegen.

3 Bestimmungen für Planung, Bemessung und Ausführung

3.1 Planung

3.1.1 Allgemeines

Die Befestigung von WDVS mittels fischer termoz 6 H Dübel ist unter Beachtung der Technischen Baubestimmungen zu planen, sofern im Folgenden nichts anderes bestimmt ist.

Die Befestigung von WDVS mittels fischer termoz 6 H Dübel darf auf Außenwänden in Holzbauart ausgeführt werden. Die Bestimmungen der allgemeinen bauaufsichtlichen Zulassungen/allgemeinen Bauartgenehmigungen für WDVS zur Anwendung auf Außenwänden in Holzbauart sind zu beachten.

Die Außenwände in Holzbauart dürfen aus den folgenden Holzbaustoffen aus Fichte, Kiefer und Tanne ausgeführt werden:

- Vollholz aus Nadelholz mindestens der Sortierklasse S 10 bzw. der Festigkeitsklasse C24 nach DIN EN 14081-1 in Verbindung mit DIN 20000-5,
- Brettschichtholz nach DIN EN 14080 in Verbindung mit DIN 20000-3,
- Balkenschichtholz nach DIN EN 14080 in Verbindung mit DIN 20000-3 oder nach allgemeiner bauaufsichtlicher Zulassung. Die verklebten Lamellen (Bohlen oder Kanthölzer) müssen aus Vollholz (Nadelholz) mindestens der Festigkeitsklasse C24 nach DIN EN 14081-1 sein.
- Brettsperrholz nach allgemeiner bauaufsichtlicher Zulassung oder Europäischer Technischer Bewertung. Die Lagen, in die fischer termoz 6 H Dübel einbinden, müssen aus Vollholz (Nadelholz) mindestens der Festigkeitsklasse C24 nach DIN EN 14081-1 sein. Die Breite der Fugen in den Lagen des Brettsperrholzes darf maximal 4 mm betragen.

Die Befestigung von WDVS mittels fischer termoz 6 H Dübel darf auch auf Holzbauteilen aus den Holzarten Fichte, Kiefer oder Tanne nach allgemeinen bauaufsichtlichen Zulassungen oder Europäischen Technischen Bewertungen ausgeführt werden, wenn nach der jeweiligen für das Holzbauteil erteilten Zulassung/Bewertung der Anschluss von selbstbohrenden Schrauben als Verbindungsmittel zulässig ist.

Zusätzlich darf die Befestigung von WDVS mittels fischer termoz 6 H Dübel auf folgenden äußeren Beplankungen von Außenwänden in Holzbauart ausgeführt werden:

- OSB-Platten (Oriented Strand Board) des Typs OSB/3 und OSB/4 nach DIN EN 13986 (DIN EN 300) und DIN 20000-1 oder OSB-Platten nach allgemeiner bauaufsichtlicher Zulassung; Die Rohdichte der OSB-Platten muss mindestens 550 kg/m^3 betragen.
- Kunstharzgebundene Spanplatten nach DIN EN 13986 (DIN EN 312) und DIN 20000-1 mindestens vom Typ P5 oder nach allgemeiner bauaufsichtlicher Zulassung; Die Rohdichte der kunstharzgebundenen Spanplatten muss mindestens 600 kg/m^3 betragen.

Die Anwendbarkeit der Befestigung von WDVS mittels fischer termoz 6 H Dübel ist für die Aufnahme von Windbeanspruchungen nachgewiesen.

Befestigungen mittels fischer termoz 6 H Dübeln mit Spezialschrauben aus galvanisch verzinktem Stahl dürfen nur in WDVS mit Dämmstoffen aus Holzfasern ausgeführt werden.

Die Dübel dürfen dann in Brettsperholz eingedreht werden, wenn dessen Fugen nicht breiter als 4 mm sind.

Bei Befestigung der fischer termoz 6 H Dübel in Brettern aus Vollholz oder in Holzwerkstoffplatten sind die Schraubdübel so durchzuschrauben, dass die Bohrspitze mindestens 10 mm außerhalb der Bretter oder Holzwerkstoffplatten übersteht (siehe Anlagen 1 und 2).

Bei Befestigung der fischer termoz 6 H Dübel ausschließlich in Holzwerkstoffplatten nach Abschnitt 3.1.1 ist sicherzustellen, dass die Holzwerkstoffplatten so an den Rippen der Wandtafeln angeschlossen werden, dass die durch die Dübel eingeleiteten Beanspruchungen in die Unterkonstruktion übertragen werden.

3.1.2 **Zusätzliche Bestimmungen beim Einsatz mit versenkter Montage**

Die Befestigung von WDVS mittels fischer termoz 6 H Dübel mit Spezialschrauben aus nichtrostendem Stahl darf in versenkter Montage ausgeführt werden. Diese Anwendung ist grundsätzlich für die Befestigung von WDVS mit Dämmstoffen aus Mineralwolle nach DIN EN 13162 geeignet.

Die Anwendbarkeit der Befestigung von WDVS mittels fischer termoz 6 H Dübel mit Spezialschrauben aus nichtrostendem Stahl bei versenkter Montage ist für eine Mindestdicke der Dämmstoffplatten $h_D = 100 \text{ mm}$ nachgewiesen.

Die spezifischen Anforderungen an die Dämmstoffe sind der jeweiligen allgemeinen bauaufsichtlichen Zulassung/allgemeinen Bauartgenehmigung des WDVS zu entnehmen.

3.2 **Bemessung**

3.2.1 **Allgemeines**

Die Befestigung von WDVS mittels fischer termoz 6 H Dübel ist unter Beachtung der Technischen Baubestimmungen zu bemessen, sofern im Folgenden nichts anderes bestimmt ist.

Für die Befestigung der WDVS mittels fischer termoz 6 H Dübel ist im Grenzzustand der Tragfähigkeit nachzuweisen, dass der Bemessungswert der Einwirkungen $E_d \leq$ dem Bemessungswert des Widerstandes R_d ist.

Für den Bemessungswiderstand der Tragfähigkeit des fischer termoz 6 H Dübels im Holzbauteil gilt Abschnitt 3.2.2.

Für die Bemessung hinsichtlich der Tragfähigkeit des fischer termoz 6 H Dübels im Dämmstoff sind die Bestimmungen der jeweiligen allgemeinen bauaufsichtlichen Zulassung/allgemeinen Bauartgenehmigung des WDVS zu beachten.

Für die Holzbauteile sind erforderlichenfalls die jeweiligen allgemeinen bauaufsichtlichen Zulassungen/allgemeinen Bauartgenehmigungen bzw. Europäischen Technischen Bewertungen der Holzbauteile zu beachten.

3.2.2 Beanspruchung in Richtung der Schraubenachse

Der Bemessungswert des Auszieh Widerstandes der fischer termoz 6 H Dübel ist bei kurzer Lasteinwirkungsdauer bezogen auf die jeweilige Mindesteinschraubtiefe des Gewindeteils der Schrauben nach Tabelle 3 anzusetzen.

Tabelle 3 Bemessungswerte des Auszieh Widerstandes der fischer termoz 6 H Dübel unter einem Winkel von 90° zur Faserrichtung

Holzbaustoff oder Holzwerkstoffplatten	Maximale Einschraubtiefen des Gewindeteils der Schrauben in den Holzbaustoffen/ Holzwerkstoffplatten $l_{ef,max}$ [mm]	Mindesteinschraubtiefen des Gewindeteils der Schrauben in Holzbaustoffen/ Holzwerkstoffplatten $l_{ef,min}$ [mm]	Bemessungswert des Auszieh Widerstandes $F_{ax,90,Rd}$ [N]
Bretter aus Vollholz aus Nadelholz ^a	-	24	1260
Vollholz, Brettschichtholz, Balkenschichtholz oder Brettsperrholz aus Nadelholz	100	30	50 N/mm · l_{ef}
OSB-Platten ^a	60 ^b / 30 ^c	12	560
		15	560
		18	700
Kunstharzgebundene Spanplatten ^a	52 ^b / 30 ^c	13	460
		16	630
		19	770
^a Durchgeschraubte Ausführung erforderlich (Schraubenspitze muss mind. 10 mm hinter den Brettern / Platten herausstehen) ^b für Schrauben aus galvanisch verzinktem Stahl ^c für Schrauben aus nichtrostendem Stahl l_{ef} vorhandene Einschraubtiefe des Gewindeteils der Schrauben in die Holzbaustoffe [mm]			

3.2.3 Punktbezogener Wärmedurchgangskoeffizient

Bei der Ermittlung des Transmissionswärmeverlustes der Außenbauteile darf für die Dübel bei Befestigung von Wärmedämm-Verbundsystemen auf Holzuntergründen der punktbezogene Wärmedurchgangskoeffizient χ nach Tabelle 4 in Ansatz gebracht werden. Die angegebenen Wärmedurchgangskoeffizienten gelten in Verbindung mit Wärmedämmstoffen mit einem Bemessungswert der Wärmeleitfähigkeit $\lambda_B \geq 0,035 \text{ W}/(\text{m} \cdot \text{K})$.

Tabelle 4 Wärmedurchgangskoeffizient χ

Bezeichnung des Dübels	Art der Montage / Dicke der Dämmschicht	Punktbezogener Wärmedurchgangskoeffizient χ in W/K
fischer termoz 6 H mit Schrauben aus galvanisch verzinktem Stahl	bei oberflächenbündiger Montage und einer Dämmschichtdicke von 40 mm (mit Verschlussstopfen aus EPS)	0
	bei oberflächenbündiger Montage und einer Dämmschichtdicke von 40 mm < d ≤ 280 mm (mit Verschlussstopfen aus EPS)	0,001
	bei versenkter Montage und einer Dämmschichtdicke von 100 mm ≤ d ≤ 280 mm (mit Verschlussstopfen aus EPS)	0,001
fischer termoz 6 H mit Schrauben aus nichtrostendem Stahl	bei oberflächenbündiger Montage und einer Dämmschichtdicke von 40 mm (mit Verschlussstopfen aus EPS)	0
	bei oberflächenbündiger Montage und einer Dämmschichtdicke von 40 mm < d ≤ 280 mm (mit Verschlussstopfen aus EPS)	0,001
	bei versenkter Montage und einer Dämmschichtdicke von 100 mm ≤ d ≤ 280 mm (mit Verschlussstopfen aus EPS)	0

3.3 Ausführung

3.3.1 Allgemeines

Die Befestigung von WDVS mittels fischer termoz 6 H Dübel ist unter Beachtung der Technischen Baubestimmungen auszuführen, sofern im Folgenden nichts anderes bestimmt ist.

Die fischer termoz 6 H Dübel sind nach den Anlagen 1 und 2 einzubauen.

Die Bestimmungen der jeweiligen allgemeinen bauaufsichtlichen Zulassung/allgemeinen Bauartgenehmigung des WDVS sind zu beachten.

Für die Holzbauteile sind gegebenenfalls die allgemeinen bauaufsichtlichen Zulassungen/Bauartgenehmigungen bzw. die Europäischen Technischen Bewertungen zu beachten.

Die bauausführende Firma muss zur Bestätigung der Übereinstimmung der Bauart mit der allgemeinen Bauartgenehmigung eine Übereinstimmungserklärung gemäß den § 16 a Abs. 5 in Verbindung mit § 21 Abs. 2 Musterbauordnung (MBO) entsprechenden Länderregelungen abgeben.

3.3.2. Mindestdicken

Es sind die Mindestdicken der Holzbau- und Holzwerkstoffe einzuhalten, die sich aus den Mindesteinschraubtiefen des Gewindeteils der Schrauben nach Tabelle 3 des Bescheids ergeben.

Für die Mindestdicken von Holzbauteilen nach allgemeinen bauaufsichtlichen Zulassungen/Bauartgenehmigungen bzw. nach Europäischen Technischen Bewertungen gelten zusätzlich die dort enthaltenen Bestimmungen.

3.3.3 Mindestabstände

Bei in Nadelholz und in Holzwerkstoffe eingedrehten fischer termoz 6 H Dübeln müssen die Mindestabstände nach DIN EN 1995-1-1 in Verbindung mit DIN EN 1995-1-1/NA, wie bei Nägeln mit nicht vorgebohrten Nagellöchern, eingehalten werden, wobei als Schraubendurchmesser der Gewindeaußendurchmesser d nach Anlage 3 in Rechnung zu stellen ist. Der Abstand der Schrauben vom beanspruchten oder unbeanspruchten Rand $a_{3,t}$ bzw. $a_{3,c}$ parallel zur Faserrichtung muss mindestens $15 \times d$ betragen.

Für die Mindestabstände bei Holzbauteilen nach allgemeinen bauaufsichtlichen Zulassungen/Bauartgenehmigungen bzw. nach Europäischen Technischen Bewertungen gelten die dort enthaltenen Bestimmungen.

3.3.4 Montage

Für das Einschrauben der Dübel dürfen nur die vom Hersteller empfohlenen Einschraubgeräte verwendet werden.

Bei der Montage der fischer termoz 6 H Dübel sind die Bestimmungen der allgemeinen bauaufsichtlichen Zulassung/allgemeinen Bauartgenehmigung für das WDVS zu beachten.

Oberflächenbündige Montage der Schraubdübel

Die oberflächenbündige Montage der fischer termoz 6 H Dübel ist nach Anlage 4 auszuführen.

Versenkte Montage der Schraubdübel

Bei der versenkten Montage der fischer termoz 6 H Dübel mit Schrauben aus nichtrostendem Stahl zur Befestigung von WDVS mit Dämmstoffplatten aus Mineralwolle nach Abschnitt 3.2.1 sind hinsichtlich der Versenkung zusätzlich die Bestimmungen der allgemeinen bauaufsichtlichen Zulassung/Bauartgenehmigung für das WDVS zu beachten.

Die versenkte Montage der fischer termoz 6 H Dübel mit Schrauben aus nichtrostendem Stahl ist nach Anlage 4 auszuführen. Es ist das Setzgerät für versenkte Montage nach Anlage 4 zu verwenden.

Die Mindestdicke der Dämmstoffplatten h_D bei versenkter Montage beträgt 100 mm.

Die Einschneidtiefe Δh_D bei der versenkten Montage beträgt 15 mm.

Folgende Normen und Verweise werden in diesem Bescheid in Bezug genommen:

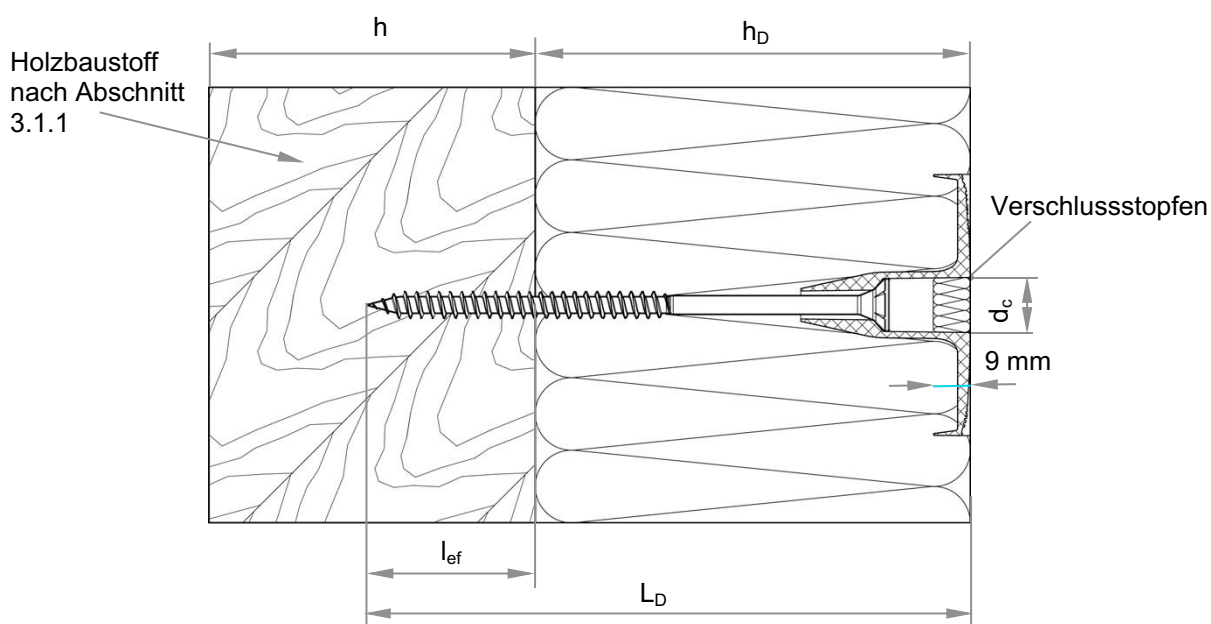
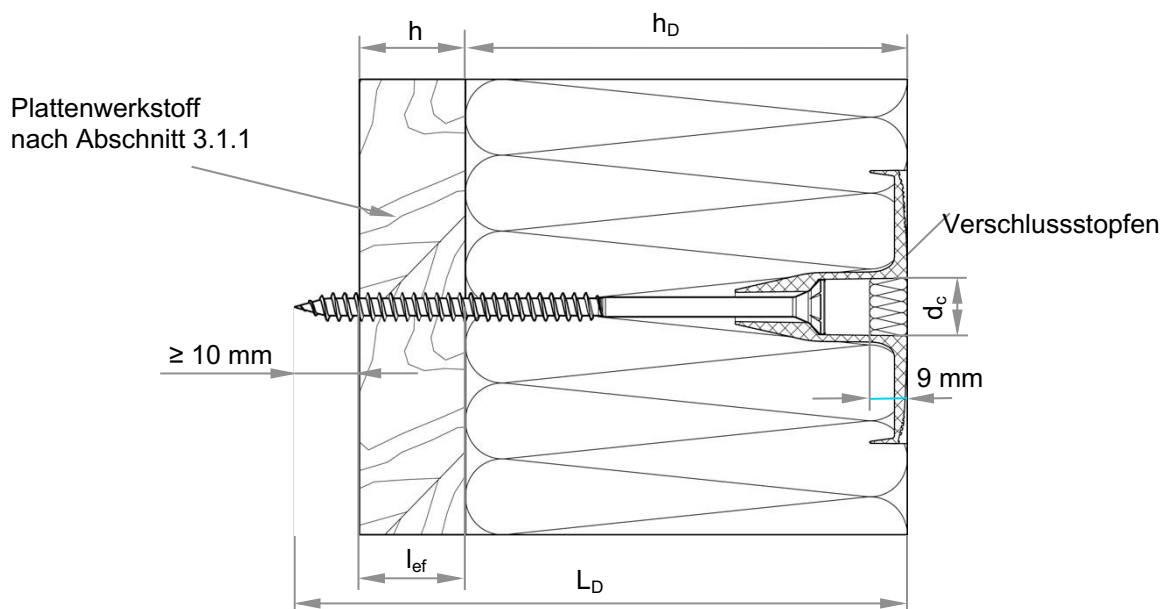
DIN EN 1993-1-4:2015-10	Eurocode 3: Bemessung und Konstruktion von Stahlbauten - Teil 1-4: Allgemeine Bemessungsregeln - Ergänzende Regeln zur Anwendung von nichtrostenden Stählen
DIN EN 1993-1-4/NA:2020-11	Nationaler Anhang - National festgelegte Parameter - Eurocode 3: Bemessung und Konstruktion von Stahlbauten - Teil 1-4: Allgemeine Bemessungsregeln - Ergänzende Regeln zur Anwendung von nichtrostenden Stählen
Z-30.3-6 vom 01.05.2022	Erzeugnisse, Bauteile und Verbindungsmittel aus nichtrostenden Stählen
DIN EN 1995-1-1:2010-12+A2:2014-07	Eurocode 5: Bemessung und Konstruktion von Holzbauten - Teil 1 1: Allgemeines - Allgemeine Regeln und Regeln für den Hochbau
DIN EN 1995-1-1/NA:2013-08	Nationaler Anhang National festgelegte Parameter Eurocode 5: Bemessung und Konstruktion von Holzbauten Teil 1-1: Allgemeines - Allgemeine Regeln und Regeln für den Hochbau
DIN EN 10263-5:2018-02	Walzdraht, Stäbe und Draht aus Kaltstauch- und Kaltfließpressstählen - Teil 5: Technische Lieferbedingungen für nichtrostende Stähle

DIN EN 10204:2005-01	Metallische Erzeugnisse - Arten von Prüfbescheinigungen
DIN EN 14081-1:2019-10	Holzbauwerke - Nach Festigkeit sortiertes Bauholz für tragende Zwecke mit rechteckigem Querschnitt, Teil 1: Allgemeine Anforderungen
DIN 20000-5:2024-01	Anwendung von Bauprodukten in Bauwerken, Teil 5: Nach Festigkeit sortiertes Bauholz für tragende Zwecke mit rechteckigem Querschnitt
DIN EN 14080:2013-09	Holzbauwerke - Brettschichtholz und Balkenschichtholz - Anforderungen
DIN 20000-3:2022-02	Anwendung von Bauprodukten in Bauwerken, Teil 3: Brettschichtholz und Balkenschichtholz nach DIN EN 14080
DIN EN 13986:2015-06	Holzwerkstoffe zur Verwendung im Bauwesen Eigenschaften, Bewertung der Konformität und Kennzeichnung
DIN EN 300:2006-09	Platten aus langen, flachen, ausgerichteten Spänen (OSB) Definitionen, Klassifizierung und Anforderungen
DIN 20000-1:2017-06	Anwendung von Bauprodukten in Bauwerken Teil 1: Holzwerkstoffe
DIN EN 312:2010-12	Spanplatten - Anforderungen
DIN EN 13162:2015-04	Wärmedämmstoffe für Gebäude - Werkmäßig hergestellte Produkte aus Mineralwolle (MW) - Spezifikation
EOTA TR 026:2016-05	Tellersteifigkeit von Plastikdübeln für WDVS
DIN EN ISO 1183-1-3:2019-09	Kunststoffe - Verfahren zur Bestimmung der Dichte von nicht verschäumten Kunststoffen
DIN EN ISO 307:2019-11	Kunststoffe - Polyamide - Bestimmung der Viskositätszahl
DIN EN ISO 11357-1:2023-06	Kunststoffe - Dynamische Differenzkalorimetrie (DSC) - Teil 1: Allgemeine Grundlagen

Anja Dewitt
Referatsleiterin

Beglaubigt
Vössing

Einbausituation termoz 6 H, oberflächenbündige Dübelmontage



Legende

- h_D = Dämmstoffdicke $40 \text{ mm} \leq h_D \leq 280 \text{ mm}$
- l_{ef} = Einschraubtiefe des Gewindeteils der Schrauben in die Plattenwerkstoffe / Holzbaustoffe
- L_D = Gesamtlänge Dübel komplett
- h = Dicke des Plattenwerkstoffes / Holzbaustoffes
- d_c = 13 mm Verschlussstopfen

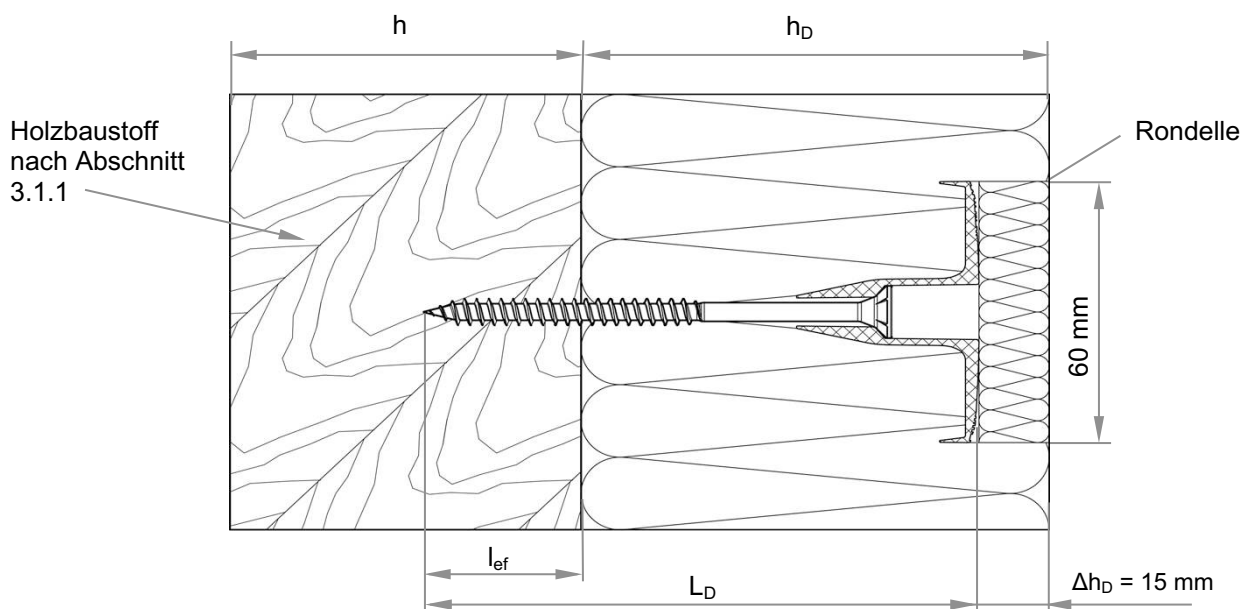
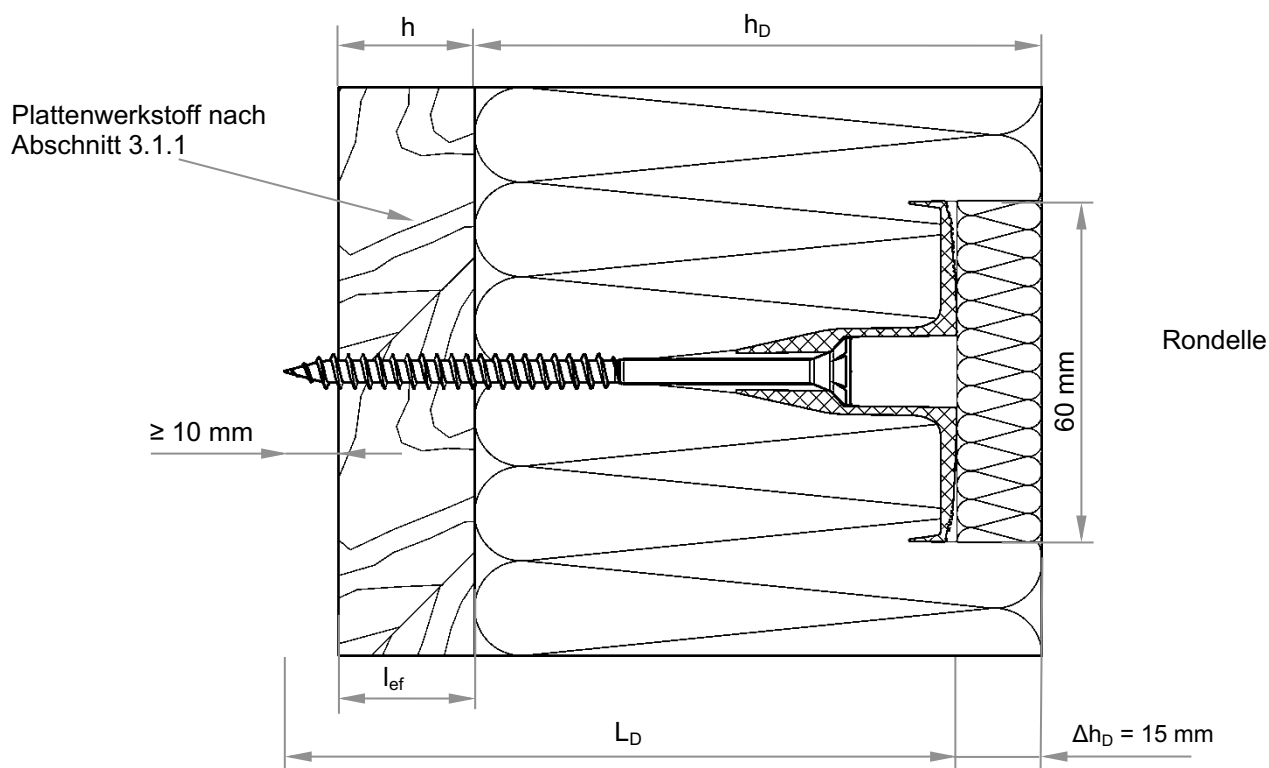
Abbildungen nicht maßstäblich

fischer termoz 6 H Dübel zur Befestigung von Wärmedämm-Verbundsystemen auf Außenwänden in Holzbauart

Einbausituation, oberflächenbündige Dübelmontage

Anlage 1

Einbausituation termoz 6 H, versenkte Dübelmontage



Dämmstoffdicke $100 \text{ mm} \leq h_D \leq 280 \text{ mm}$

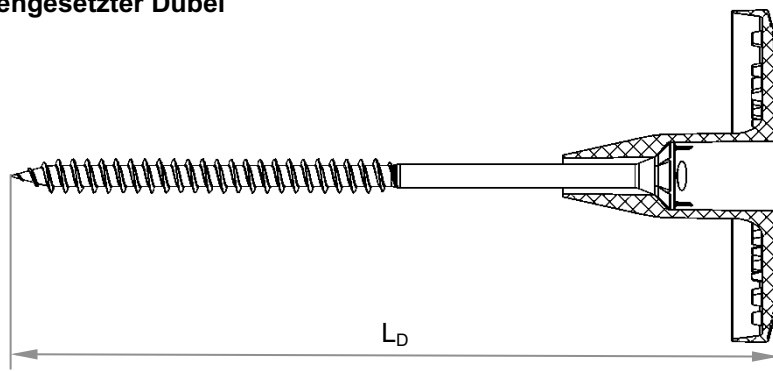
Abbildungen nicht maßstäblich

fischer termoz 6 H Dübel zur Befestigung von Wärmedämm-Verbundsystemen auf Außenwänden in Holzbauart

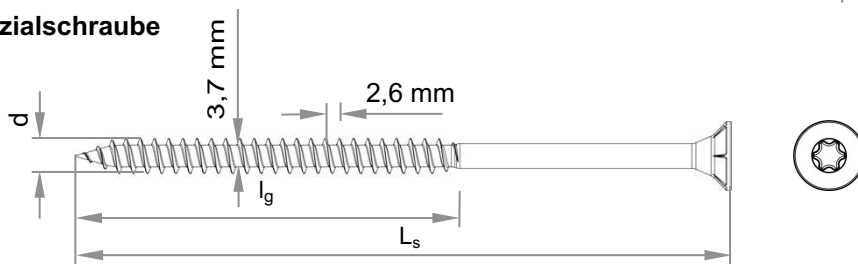
Einbausituation, versenkte Dübelmontage

Anlage 2

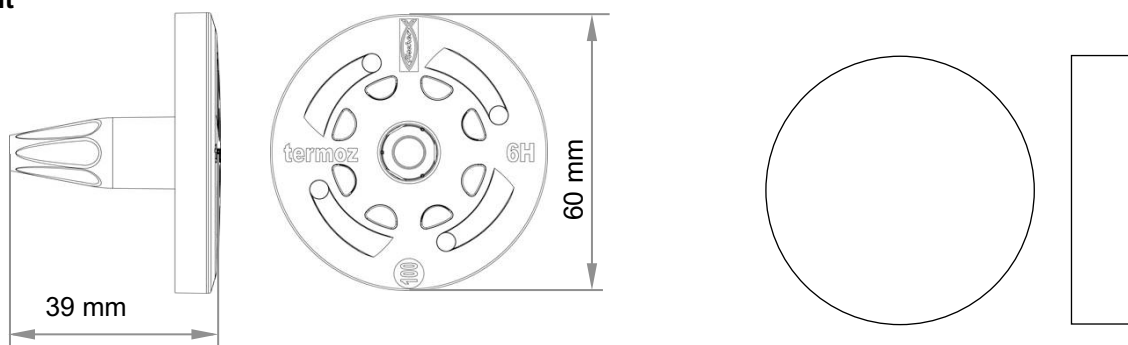
Zusammengesetzter Dübel



Spezialschraube



Tellerelement



Rondelle 60 mm x 15 mm

Tabelle 3.1: Abmessungen [mm]

termoz 6 H	Tellerelement			Spezialschraube		
L_D	Farbe	Teller-Ø	Tellerhöhe	d	L_s	l_g
60	grau, rot, orange, blau, gelb, grün, mocca-latte	60	39	6,0	40	24
80					60	36
100					80	48
120					100	60
140 - 320					120 - 300	70

Tabelle 3.2: Werkstoffe

Benennung	Werkstoffe
Tellerelement	PA 6 GF 30
Rondelle	z.B. Polystyrol EPS oder Mineralwolle MW oder Holzfaserverwerkstoff
Verschlussstopfen	z.B. Polystyrol EPS oder Mineralwolle MW oder Kork
Spezialschraube	aus verzinktem Kohlenstoffstahl oder nichtrostendem Stahl nach Abschnitt 2.1

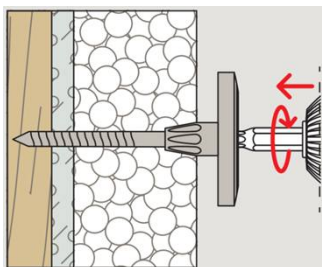
Abbildungen nicht maßstäblich

fischer termoz 6 H Dübel zur Befestigung von Wärmedämm-Verbundsystemen auf Außenwänden in Holzbauart

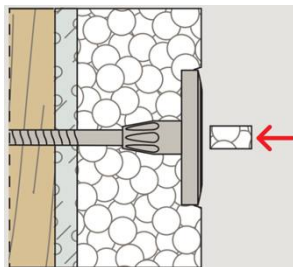
Abmessungen und Werkstoffe

Anlage 3

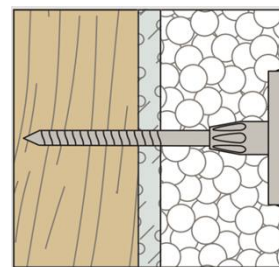
Oberflächenbündige Montage des termoz 6 H Dübels mit Bit TX30



Bit auf dem Dübel aufsetzen, danach den Dübel eindrehen, bis er bündig an der Oberfläche der Dämmung anliegt.

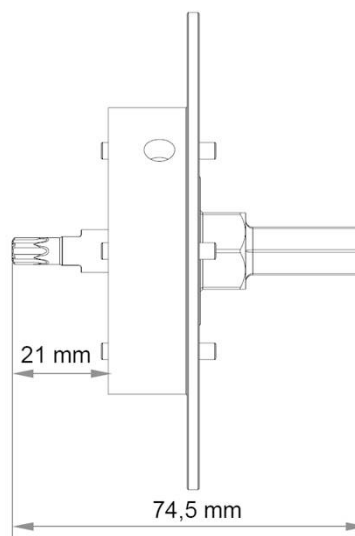


Tellerelement mit entsprechendem Stopfen oberflächenbündig verschließen.

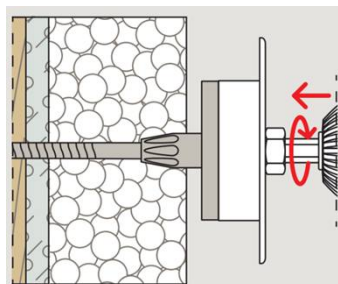


Korrekt oberflächenbündig gesetzter Dübel.

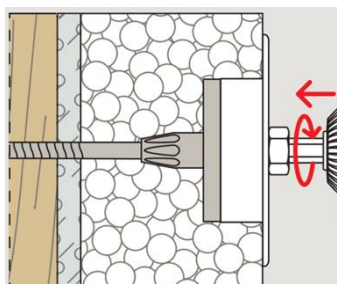
Setzgerät für die versenkte Montage



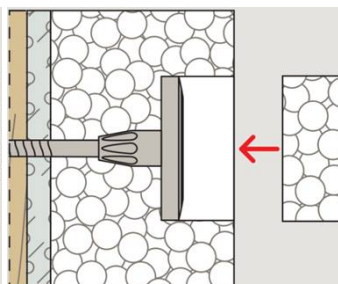
Versenkte Montage des termoz 6 H Dübels mittels oben abgebildetem Setzgerät



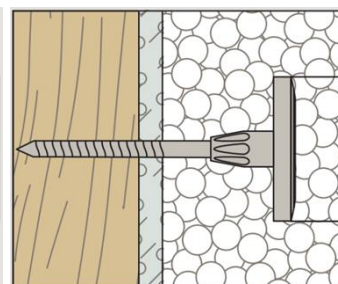
Setzgerät auf dem Dübel aufsetzen, danach den Dübel eindrehen.



Der Dübel ist versenkt, sobald das Setzgerät mit der Anschlagsscheibe, wie hier dargestellt, bündig an der Oberfläche der Dämmung anliegt.



Tellerelement mit entsprechender Rondelle oberflächenbündig verschließen.



Korrekt oberflächennah versenkter Dübel.

fischer termoz 6 H Dübel zur Befestigung von Wärmedämm-Verbundsystemen auf Außenwänden in Holzbauart

Dübelmontage

Anlage 4